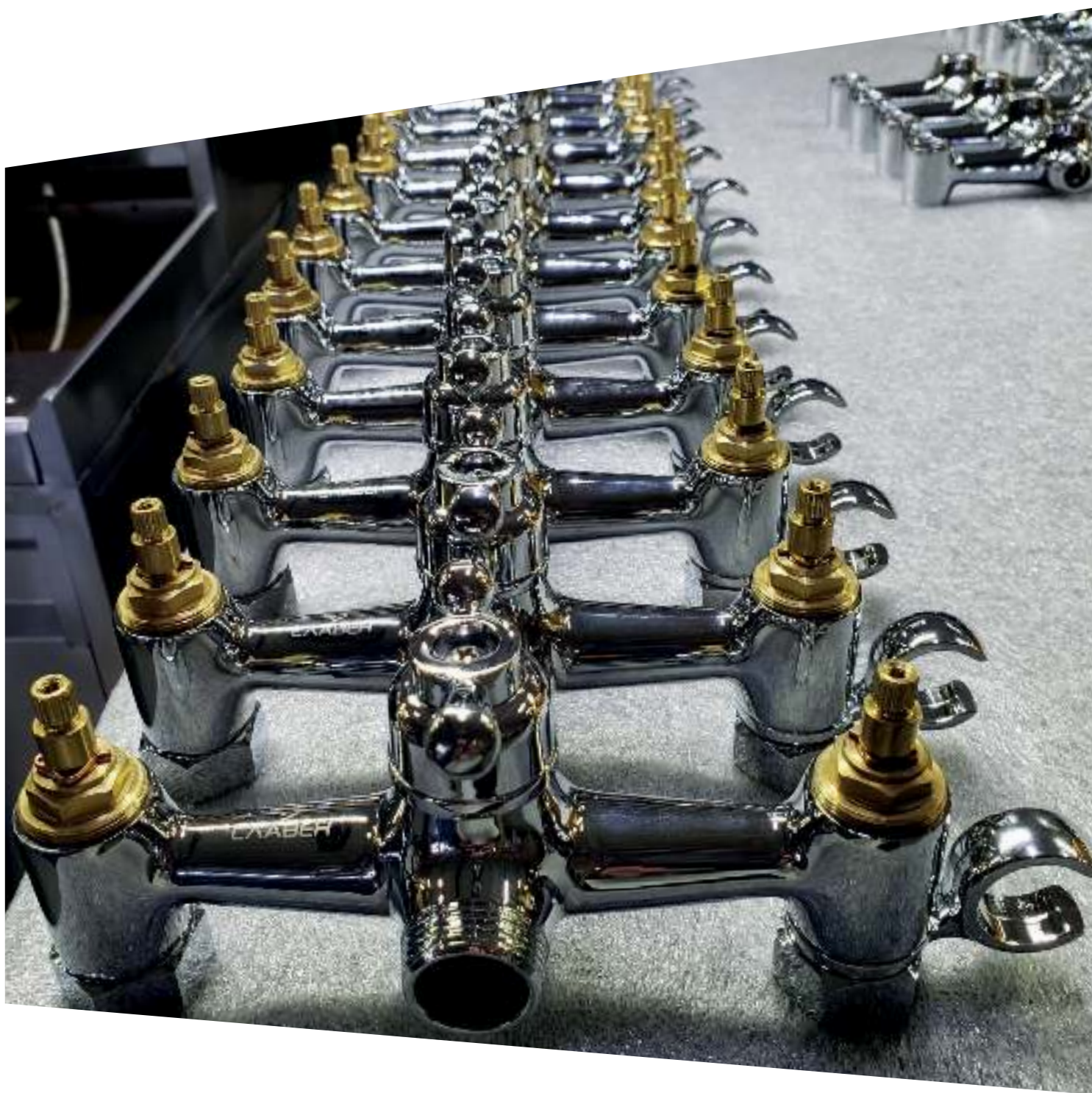




СЛАВЕН

Вода перемен



КАТАЛОГ

смесителей и аксессуаров

2023



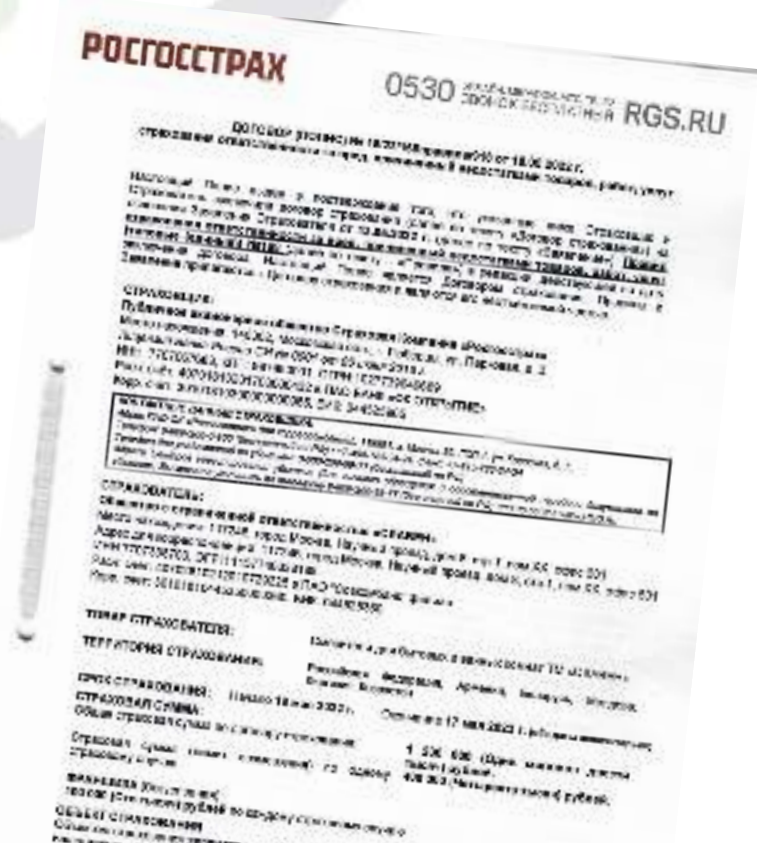
Полный цикл сборки смесителей СЛАВЕН осуществляется на территории Российской Федерации. Производственная площадка расположена в п. Октябрьский, Московская обл.



Система менеджмента качества применительно к деятельности в области производства санитарно-технических смесителей и гибкой подводки для воды соответствует требованиям ГОСТ Р ИСО 9001-2015 (ISO 9001:2015)



Ответственность компании СЛАВЕН, как товаропроизводителя, застрахована в ПАО СК «РОСГОССТРАХ»



Выбор цвета - за Вами!



Принимаем заказы на изготовление цветных смесителей СЛАВЕН. Индивидуальный подбор цвета, возможность комбинированной окраски, нанесение рисунков, а также цветные изливы из силикона и металла.



Универсальные картриджи



В одноручных смесителях СЛАВЕН используются 35 мм и 40 мм картриджи с керамическими пластинами. Угол поворота составляет 100° для плавной и точной регулировки температуры и интенсивности потока воды. Шток картриджа выполнен из пластика для более лёгкой замены и снижения передачи температуры на ручку, не прикипает при длительной эксплуатации.

Картриджи доступны для заказа через дилерскую сеть СЛАВЕН.



Функциональные аэраторы

Используемые в большинстве моделей аэраторы - монетарные. Они не только экономят расход воды и фильтруют ее, но и обеспечивают комфортное обслуживание. Для его демонтажа достаточно обычной монеты.

Аэратор Кухонный помощник, благодаря универсальному соединению, может быть установлен на большинство смесителей. С помощью вытяжного механизма происходит переключение двух режимов - интенсивная струя или режим душевого распыления.



Безопасные материалы

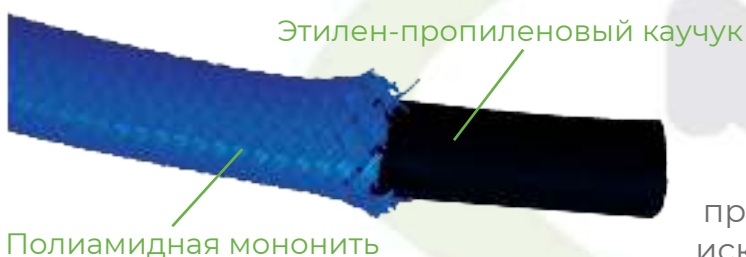
Смесители СЛАВЕН производятся исключительно из материалов, контакт с которыми безопасен для использования с питьевой водой. Корпуса изготовлены из латуни, соответствующей ГОСТ 15527-2004, или нержавеющей стали.

Контроль качества раздаваемой воды проводится в Главном контрольно-испытательном центре питьевой воды (ООО «ГИЦ ПВ»). Все производимые смесители строго соответствуют ТУ 4951-001-44460978-2015 от 07.07.2015г, разработанным в ИЦ «Сантехоборудование» НИИ «Сантехники».



В зависимости от комплектации, напорные смесители СЛАВЕН комплектуются фирменной фибронейлоновой гибкой подводкой. Для ее производства используется полиамидная мононить отечественных производителей.

Фирменная подводка



Внутренний шланг изготовлен из нетоксичной резины EPDM. Наружная оплетка из фибронейлона позволяет избежать заломов, прокалывания внутреннего шланга, предотвращает образование конденсата, исключает передачу на корпус смесителя блуждающих токов, вызывающих окисление металла.

Подводка выполнена в двух ярких цветах - синий и красный. Благодаря использованию качественных материалов, оплетка отличается высоким уровнем эластичности и надежности.

В ассортименте СЛАВЕН имеется подводка для подключения смесителей с различными штуцерами длиной от 500 до 1000 мм, а также для подключения других сантехнических приборов с подключением типа «гайка - гайка» до 2 м.



Монтажная гайка

В зависимости от комплектации, напорные смесители СЛАВЕН оснащаются универсальной монтажной гайкой. Такое решение обеспечивает быстрое и надежное крепление без использования специального инструмента.



Универсальный ключ

В комплекте с настенными смесителями направлений Коттедж, Город и Дача поставляется универсальный монтажный ключ, который облегчает установку смесителя. Он не царапает хромированную поверхность и не оставляет на ней потертостей, в отличие от металлических ключей, используемых при сантехнических работах. Установка смесителя проходит быстрее и безопаснее, не требует использования сложных инструментов.

Гайка смесителя
для ванны и душа

Штуцер
гибкой подводки



Гайка
гибкой подводки



Комплектация и упаковка

Все настенные смесители СЛАВЕН для ванны и душа укомплектованы душевой лейкой, душевым шлангом и настенным держателем. Душевые шланги выполнены из шлифованной нержавеющей стали. Оплетка шланга выполнена методом плетения «двойной замок». Распылители душевых леек изготовлены из ABS пластика, что практически исключает образование кальциевой накипи и упрощает процедуру очистки. Модели смесителей СЛАВЕН для ванны двуручного типа имеют дополнительный боковой держатель на корпусе.

Смесители поставляются в индивидуальных упаковках с удобной пластиковой ручкой. Транспортные коробки вмещают 12 индивидуальных упаковок. Для идентификации смесителя на каждой коробке наклеен стикер, содержащий информацию о товаре, включая схематичное изображение, и о производителе.



Гарантия и сервис

Продукция СЛАВЕН обеспечена гарантийным и постгарантийным сервисным обслуживанием на территории Российской Федерации, Республики Казахстан, Республики Молдова, Республики Армения, Киргизской Республики.

Единый телефон сервисной службы:
8-800-555-97-45
(звонок по РФ бесплатный).

Гарантийный срок на корпус смесителей СЛАВЕН составляет **от 5 до 8 лет**.

На комплектующие и аксессуары (шланги душевые, лейки душевые, лейки гигиенические, держатели настенные для леек, гибкая подводка, вентильные головки, картриджи, эксцентрики, отражатели, изливы, аэраторы, диверторы, монтажные комплекты) гарантия составляет **2 года**.

Содержание

Направление КОТТЕДЖ	8
Серия Г	8
Серия Л	9
Серия Н	10
Серия Ф	13
Серия С	15
Серия М	16
Серия А	17
Направление ГОРОД	19
Серия Д	19
Серия К	23
Серия Т	25
Серия И	27
Серия Е	28
Направление ДАЧА	29
Серия В	29
Серия Б	32
Направление СТАЛЬ	34
Серия Ж	34
Направление ПРОРАБ	37
Серия П	37
Серия Р	40
Серия Ц	42
Серия О	46
Направление ХИРУРГ	48
Серия Х	48
Аксессуары и комплектующие	51
Картриджи, вентильные головки	51
Аэраторы	51
Монтажные комплекты	51
Душевые насадки и шланги	52
Штанги и стойки для душа	52
Отражатели и аксессуары для душа	52
Изливы	53
Гибкая подводка	54



Направление
КОТТЕДЖ



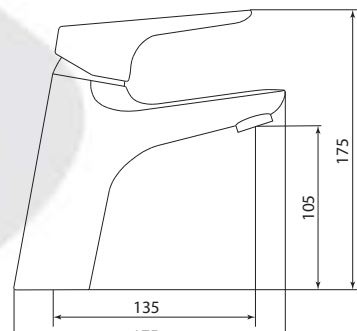
Стиль и комфорт

серия Г
СЛ-ОД-Г10

Смеситель для умывальника с литым изливом, одноручный



Материал корпуса: латунь
Материал ручки: металл
Цвет: хром
Тип затвора: керамический картридж Ø40 мм, угол поворота 100°
Тип крепления: универсальная монтажная гайка
Тип подводки для воды: гибкая подводка в двухцветной оплетке из фибронеилона, L=500 мм
Тип аэратора: пластиковый в металлическом корпусе



Открыть
ВИМ-
модель:



Больше
информации
на сайте:

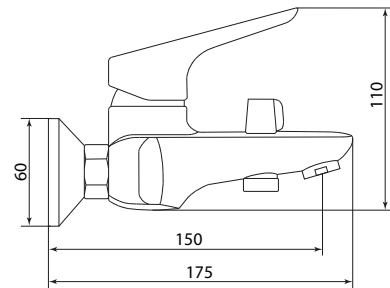


СЛ-ОД-Г30

Смеситель для ванны с коротким литым изливом, одноручный



Материал корпуса: латунь
Материал ручки: металл
Цвет: хром
Тип затвора: керамический картридж Ø40 мм, угол поворота 100°
Тип крепления: эксцентрики, отражатели
Тип дивертора: флажковый, поворотный
Тип шланга: нержавеющая сталь, двойной замок, L=1500 мм
Тип лейки: душевая, 1 режим
Тип аэратора: пластиковый в металлическом корпусе



Открыть
ВИМ-
модель:



Больше
информации
на сайте:



СЛ-ОД-Л10

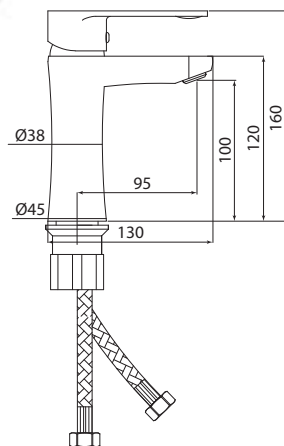
Смеситель для умывальника с литым изливом, одноручный

серия

Л



Материал корпуса: латунь
Материал ручки: металл
Цвет: хром
Тип затвора: керамический картридж Ø35 мм, угол поворота 100°
Тип крепления: универсальная монтажная гайка
Тип подводки для воды: гибкая подводка в двухцветной оплетке из фибронеилона, L=500 мм
Тип аэратора: пластиковый, монетарный



Открыть
ВИМ-
модель:



Больше
информации
на сайте:

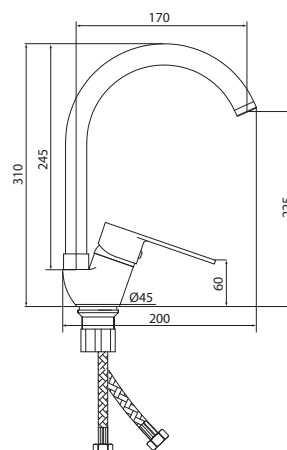


СЛ-ОД-Л22

Смеситель для мойки с высоким изливом, одноручный



Материал корпуса: латунь
Материал ручки: металл
Цвет: хром
Тип затвора: керамический картридж Ø35 мм, угол поворота 100°
Тип крепления: универсальная монтажная гайка
Тип подводки для воды: гибкая подводка в двухцветной оплетке из фибронеилона, L=500 мм
Тип аэратора: пластиковый в металлическом корпусе



Открыть
ВИМ-
модель:



Больше
информации
на сайте:

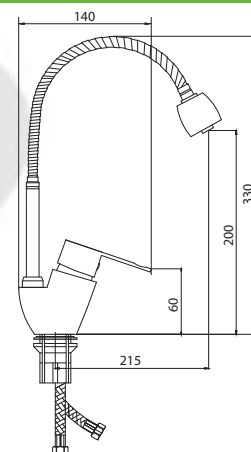


СЛ-ОД-Л25

Смеситель для мойки с гибким изливом, одноручный



Материал корпуса: латунь
Материал ручки: металл
Цвет: хром
Тип затвора: керамический картридж Ø35 мм, угол поворота 100°
Тип крепления: универсальная монтажная гайка
Тип подводки для воды: гибкая подводка в двухцветной оплетке из фибронеилона, L=500 мм
Тип аэратора: пластиковый, 2 режима
Тип излива: гибкий



Открыть
ВИМ-
модель:



Больше
информации
на сайте:

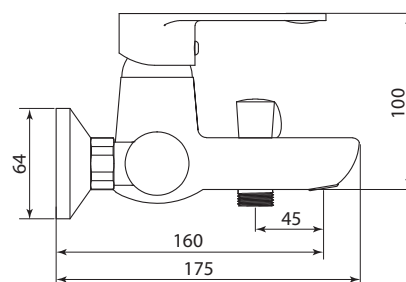


СЛ-ОД-Л30

Смеситель для ванны с коротким литым изливом, одноручный



Материал корпуса: латунь
Материал ручки: металл
Цвет: хром
Тип затвора: керамический картридж Ø35 мм, угол поворота 100°
Тип крепления: эксцентрики, отражатели
Тип дивертора: флажковый, поворотный
Тип шланга: нержавеющая сталь, двойной замок, L=1500 мм
Тип лейки: душевая, 1 режим
Тип аэратора: пластиковый, монетарный



Открыть
ВИМ-
модель:



Больше
информации
на сайте:



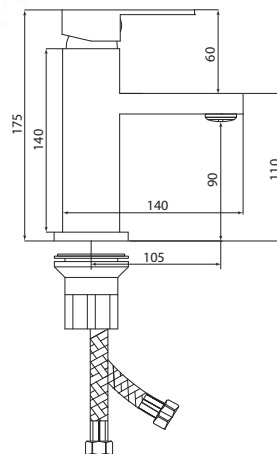
СЛ-ОД-Н10

Смеситель для умывальника с литым изливом, одноручный



Материал корпуса: латунь
Материал ручки: металл
Цвет: хром
Тип затвора: керамический картридж Ø35 мм, угол поворота 100°
Тип крепления: универсальная монтажная гайка
Тип подводки для воды: гибкая подводка в двухцветной оплетке из фибронеилона, L=500 мм
Тип аэратора: пластиковый в металлическом корпусе

Больше информации на сайте:



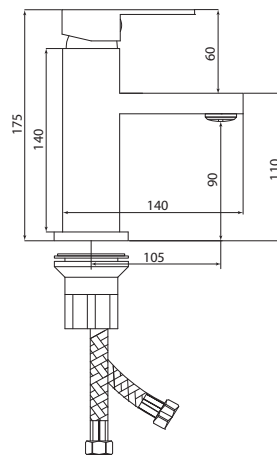
СЛ-ОД-Н1Б

Смеситель для умывальника с литым изливом, одноручный



Материал корпуса: латунь
Материал ручки: металл
Цвет: белый
Тип затвора: керамический картридж Ø35 мм, угол поворота 100°
Тип крепления: универсальная монтажная гайка
Тип подводки для воды: гибкая подводка в двухцветной оплетке из фибронеилона, L=500 мм
Тип аэратора: пластиковый в металлическом корпусе

Больше информации на сайте:



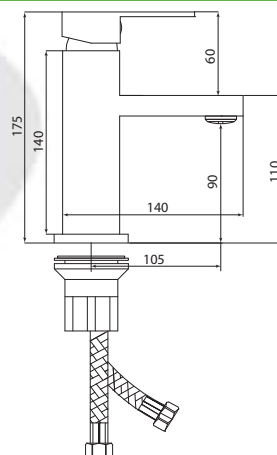
СЛ-ОД-Н1Х

Смеситель для умывальника с литым изливом, одноручный



Материал корпуса: латунь
Материал ручки: металл
Цвет: черный хром
Тип затвора: керамический картридж Ø35 мм, угол поворота 100°
Тип крепления: универсальная монтажная гайка
Тип подводки для воды: гибкая подводка в двухцветной оплетке из фибронеилона, L=500 мм
Тип аэратора: пластиковый в металлическом корпусе

Больше информации на сайте:



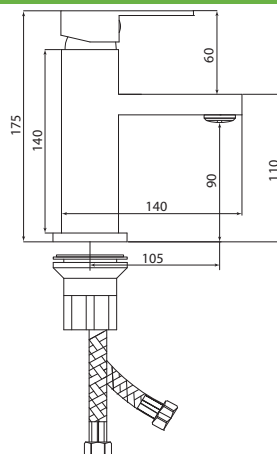
СЛ-ОД-Н1Ч

Смеситель для умывальника с литым изливом, одноручный



Материал корпуса: латунь
Материал ручки: металл
Цвет: черный
Тип затвора: керамический картридж Ø35 мм, угол поворота 100°
Тип крепления: универсальная монтажная гайка
Тип подводки для воды: гибкая подводка в двухцветной оплетке из фибронеилона, L=500 мм
Тип аэратора: пластиковый в металлическом корпусе

Больше информации на сайте:

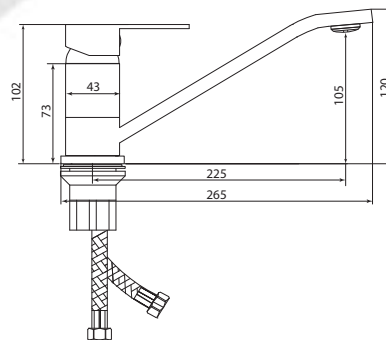


СЛ-ОД-Н21

Смеситель для мойки с длинным изливом, одноручный



Материал корпуса: латунь
Материал ручки: металл
Цвет: хром
Тип затвора: керамический картридж Ø35 мм, угол поворота 100°
Тип крепления: универсальная монтажная гайка
Тип подводки для воды: гибкая подводка в двухцветной оплетке из фибронеилона, L=500 мм
Тип аэратора: пластиковый, монетарный



Больше информации на сайте:

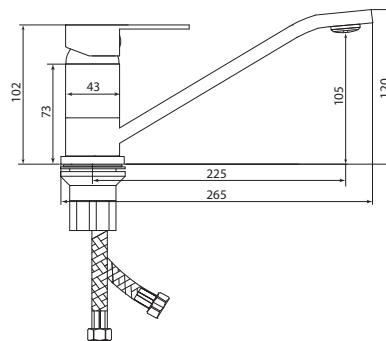


СЛ-ОД-Н2Б

Смеситель для мойки с длинным изливом, одноручный



Материал корпуса: латунь
Материал ручки: металл
Цвет: белый
Тип затвора: керамический картридж Ø35 мм, угол поворота 100°
Тип крепления: универсальная монтажная гайка
Тип подводки для воды: гибкая подводка в двухцветной оплетке из фибронеилона, L=500 мм
Тип аэратора: пластиковый, монетарный



Больше информации на сайте:

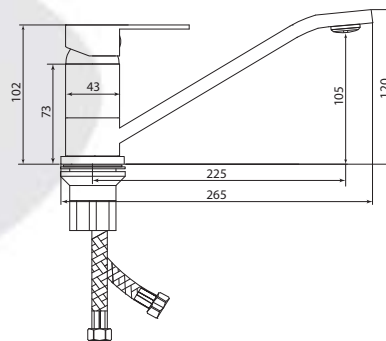


СЛ-ОД-Н2Ч

Смеситель для мойки с длинным изливом, одноручный



Материал корпуса: латунь
Материал ручки: металл
Цвет: черный
Тип затвора: керамический картридж Ø35 мм, угол поворота 100°
Тип крепления: универсальная монтажная гайка
Тип подводки для воды: гибкая подводка в двухцветной оплетке из фибронеилона, L=500 мм
Тип аэратора: пластиковый, монетарный



Больше информации на сайте:

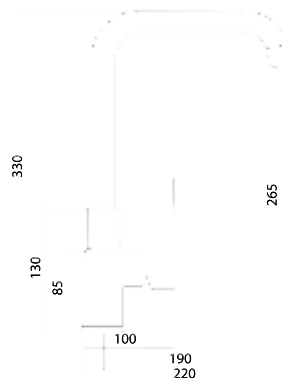


СЛ-ОД-Н22

Смеситель для мойки с высоким Г-образным изливом, одноручный



Материал корпуса: латунь
Материал ручки: металл
Цвет: хром
Тип затвора: керамический картридж Ø35 мм, угол поворота 100°
Тип крепления: универсальная монтажная гайка
Тип подводки для воды: гибкая подводка в двухцветной оплетке из фибронеилона, L=500 мм
Тип аэратора: пластиковый в металлическом корпусе



Больше информации на сайте:

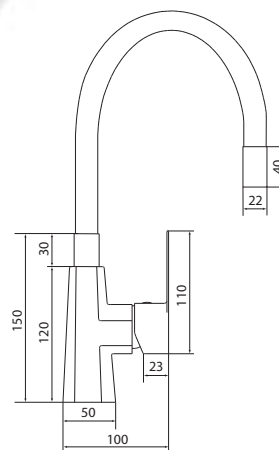


СЛ-ОД-Н26 Смеситель для мойки с высоким изливом из силикона, одноручный



Материал корпуса: латунь
Материал ручки: металл
Цвет: хром/серый
Тип затвора: керамический картридж Ø35 мм, угол поворота 100°
Тип крепления: универсальная монтажная гайка
Тип подводки для воды: гибкая подводка в двухцветной оплетке из фибронеилона, L=500 мм
Тип аэратора: пластиковый
Тип излива: гибкий, из силикона

Больше информации на сайте:



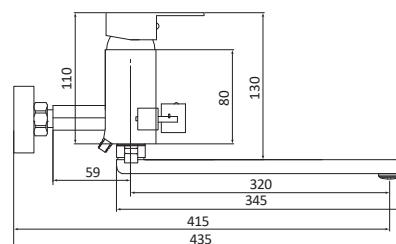
СЛ-ОД-Н31

Смеситель для ванны универсальный, одноручный



Материал корпуса: латунь
Материал ручки: металл
Цвет: хром
Тип затвора: керамический картридж Ø35 мм, угол поворота 100°
Тип крепления: эксцентрики, отражатели
Тип дивертора: флажковый, поворотный
Тип шланга: нержавеющая сталь, двойной замок, L=1500 мм
Тип лейки: душевая, 1 режим
Тип аэратора: пластиковый, монетарный

Больше информации на сайте:



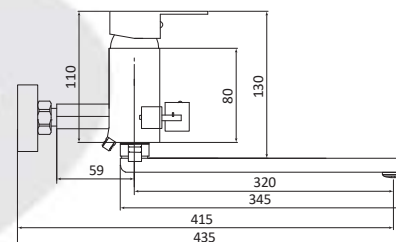
СЛ-ОД-Н3Б

Смеситель для ванны универсальный, одноручный



Материал корпуса: латунь
Материал ручки: металл
Цвет: белый
Тип затвора: керамический картридж Ø35 мм, угол поворота 100°
Тип крепления: эксцентрики, отражатели
Тип дивертора: флажковый, поворотный
Тип шланга: нержавеющая сталь, двойной замок, L=1500 мм
Тип лейки: душевая, 1 режим
Тип аэратора: пластиковый, монетарный

Больше информации на сайте:



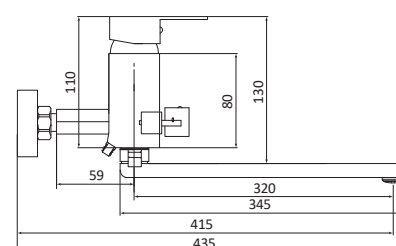
СЛ-ОД-Н3Ч

Смеситель для ванны универсальный, одноручный



Материал корпуса: латунь
Материал ручки: металл
Цвет: черный
Тип затвора: керамический картридж Ø35 мм, угол поворота 100°
Тип крепления: эксцентрики, отражатели
Тип дивертора: флажковый, поворотный
Тип шланга: нержавеющая сталь, двойной замок, L=1500 мм
Тип лейки: душевая, 1 режим
Тип аэратора: пластиковый, монетарный

Больше информации на сайте:



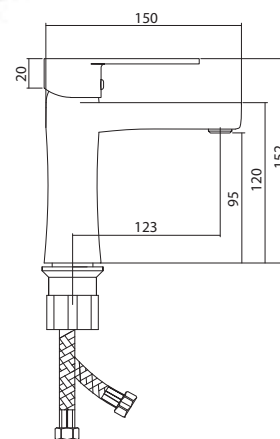
СЛ-ОД-Ф10

Смеситель для умывальника с литым изливом, одноручный

серия



Материал корпуса: латунь
Материал ручки: металл, пластик
Цвет: хром
Тип затвора: керамический картридж Ø35 мм, угол поворота 100°
Тип крепления: универсальная монтажная гайка
Тип подводки для воды: гибкая подводка в двухцветной оплетке из фибронеилона, L=500 мм
Тип аэратора: пластиковый, монетарный



Открыть
ВИМ-
модель:



Больше
информации
на сайте:

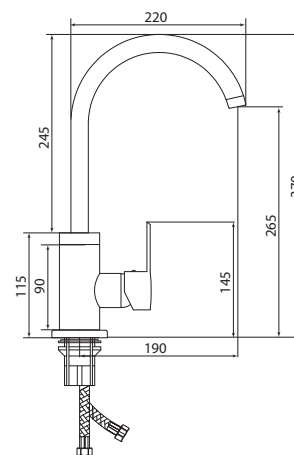


СЛ-ОД-Ф22

Смеситель для мойки с высоким изливом, одноручный



Материал корпуса: латунь
Материал ручки: металл
Цвет: хром
Тип затвора: керамический картридж Ø35 мм, угол поворота 100°
Тип крепления: универсальная монтажная гайка
Тип подводки для воды: гибкая подводка в двухцветной оплетке из фибронеилона, L=500 мм
Тип аэратора: пластиковый в металлическом корпусе



Открыть
ВИМ-
модель:



Больше
информации
на сайте:

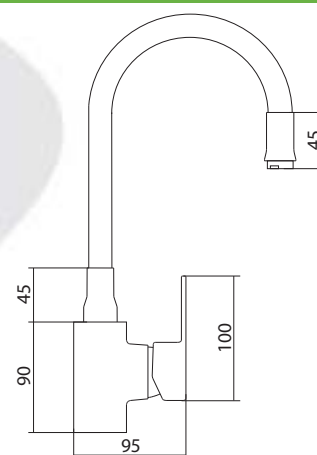


СЛ-ЦВ-Ф26

Смеситель для мойки с высоким изливом из силикона, одноручный



Материал корпуса: латунь
Материал ручки: металл
Цвет: белый
Тип затвора: керамический картридж Ø35 мм, угол поворота 100°
Тип крепления: универсальная монтажная гайка
Тип подводки для воды: гибкая подводка из нержавеющей стали, L=400 мм
Тип аэратора: пластиковый в металлическом корпусе
Тип излива: гибкий, из силикона, L=395 мм



Больше
информации
на сайте:

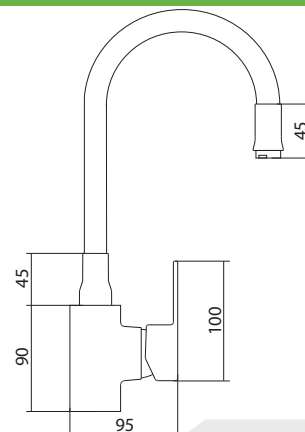


СЛ-ЦВ-Ф27

Смеситель для мойки с высоким изливом из силикона, одноручный



Материал корпуса: латунь
Материал ручки: металл
Цвет: черный
Тип затвора: керамический картридж Ø35 мм, угол поворота 100°
Тип крепления: универсальная монтажная гайка
Тип подводки для воды: гибкая подводка из нержавеющей стали, L=400 мм
Тип аэратора: пластиковый в металлическом корпусе
Тип излива: гибкий, из силикона, L=395 мм



Больше
информации
на сайте:



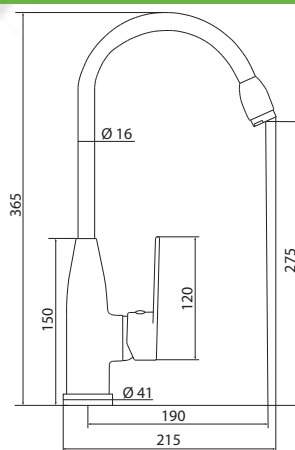
СЛ-ОД-Ф29

Смеситель для мойки с высоким изливом, одноручный



Материал корпуса: латунь
Материал ручки: металл
Цвет: хром
Тип затвора: керамический картридж Ø35 мм, угол поворота 100°
Тип крепления: универсальная монтажная гайка
Тип подводки для воды: гибкая подводка в двухцветной оплетке из фибронеилона, L=500 мм
Тип аэратора: пластиковый в металлическом корпусе

Больше информации на сайте:



СЛ-ОД-Ф30

Смеситель для ванны с коротким литым изливом, одноручный

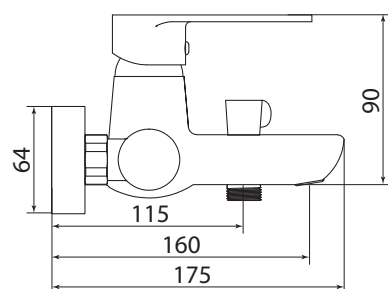


Материал корпуса: латунь
Материал ручки: металл
Цвет: хром
Тип затвора: керамический картридж Ø35 мм, угол поворота 100°
Тип крепления: эксцентрики, отражатели
Тип дивертора: флажковый, поворотный
Тип шланга: нержавеющая сталь, двойной замок, L=1500 мм
Тип лейки: лейка душевая, 1 режим
Тип аэратора: пластиковый, монетарный

Открыть BIM-модель:



Больше информации на сайте:



СЛ-ОД-С10

Смеситель для умывальника с литым изливом, одноручный

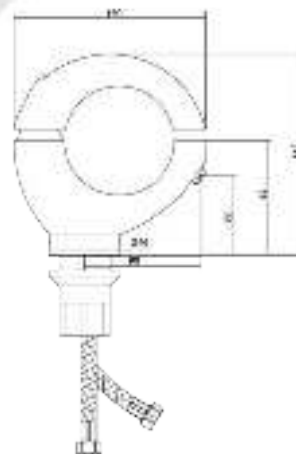
серия

C



Материал корпуса: латунь
Материал ручки: металл
Цвет: хром
Тип затвора: керамический картридж Ø40 мм, угол поворота 100°
Тип крепления: универсальная монтажная гайка
Тип подводки для воды: гибкая подводка в двухцветной оплетке из фибронеилона, L=500 мм
Тип аэратора: пластиковый, монетарный

Больше информации на сайте:



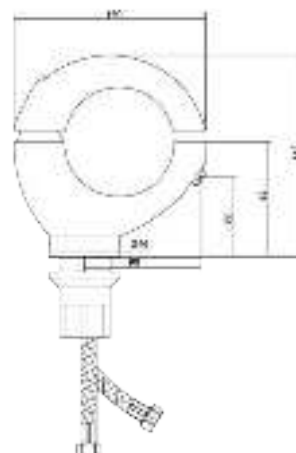
СЛ-ОД-С1Б

Смеситель для умывальника с литым изливом, одноручный



Материал корпуса: латунь
Материал ручки: металл
Цвет: бронзовый
Тип затвора: керамический картридж Ø40 мм, угол поворота 100°
Тип крепления: универсальная монтажная гайка
Тип подводки для воды: гибкая подводка в двухцветной оплетке из фибронеилона, L=500 мм
Тип аэратора: пластиковый, монетарный

Больше информации на сайте:



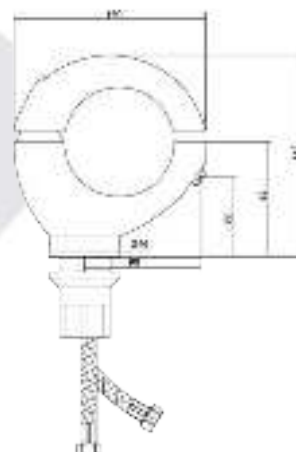
СЛ-ОД-С1З

Смеситель для умывальника с литым изливом, одноручный



Материал корпуса: латунь
Материал ручки: металл
Цвет: золотой
Тип затвора: керамический картридж Ø40 мм, угол поворота 100°
Тип крепления: универсальная монтажная гайка
Тип подводки для воды: гибкая подводка в двухцветной оплетке из фибронеилона, L=500 мм
Тип аэратора: пластиковый, монетарный

Больше информации на сайте:



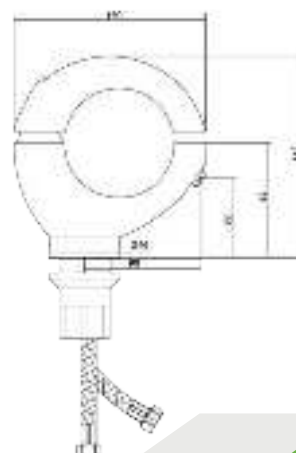
СЛ-ОД-С1Ч

Смеситель для умывальника с литым изливом, одноручный



Материал корпуса: латунь
Материал ручки: металл
Цвет: черный
Тип затвора: керамический картридж Ø40 мм, угол поворота 100°
Тип крепления: универсальная монтажная гайка
Тип подводки для воды: гибкая подводка в двухцветной оплетке из фибронеилона, L=500 мм
Тип аэратора: пластиковый, монетарный

Больше информации на сайте:

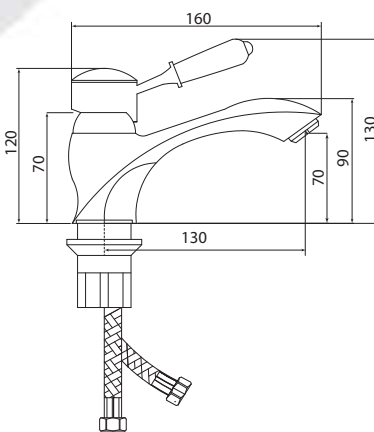


СЛ-ОД-М10

Смеситель для умывальника с литым изливом, одноручный



Материал корпуса: латунь
Материал ручки: металл, пластик
Цвет: хром, белый
Тип затвора: керамический картридж Ø40 мм, угол поворота 100°
Тип крепления: универсальная монтажная гайка
Тип подводки для воды: гибкая подводка в двухцветной оплетке из фибронейлона, L=500 мм
Тип аэратора: пластиковый, монетарный



Больше информации на сайте:

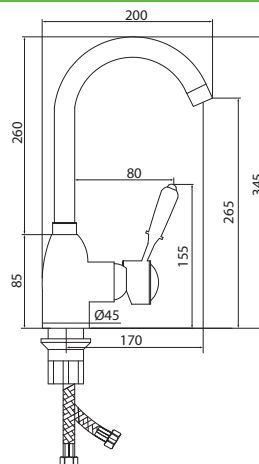


СЛ-ОД-М22

Смеситель для мойки с высоким изливом, одноручный



Материал корпуса: латунь
Материал ручки: металл, пластик
Цвет: хром, белый
Тип затвора: керамический картридж Ø40 мм, угол поворота 100°
Тип крепления: универсальная монтажная гайка
Тип подводки для воды: гибкая подводка из нержавеющей стали, L=400 мм
Тип аэратора: пластиковый в металлическом корпусе



Больше информации на сайте:

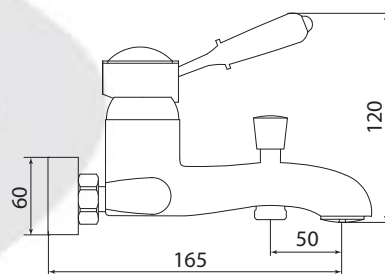


СЛ-ОД-М30

Смеситель для ванны с коротким литым изливом, одноручный



Материал корпуса: латунь
Материал ручки: металл, пластик
Цвет: хром, белый
Тип затвора: керамический картридж Ø40 мм, угол поворота 100°
Тип крепления: эксцентрики, отражатели
Тип дивертора: вытяжной
Тип шланга: нержавеющая сталь, двойной замок, L=1500 мм
Тип лейки: лейка душевая, 1 режим
Тип аэратора: пластиковый, монетарный



Больше информации на сайте:



СЛ-ДВ-А10

Смеситель для умывальника с литым изливом, двухручный

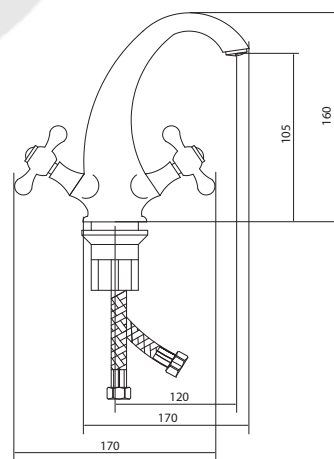
серия

А



Материал корпуса: латунь
Материал ручки: металл
Цвет: хром
Тип затвора: вентильные головки с керамическими пластинами, угол поворота 90°
Тип крепления: универсальная монтажная гайка
Тип подводки для воды: гибкая подводка в двухцветной оплетке из фибронелона, L=500 мм
Тип аэратора: пластиковый, монетарный

Больше информации на сайте:



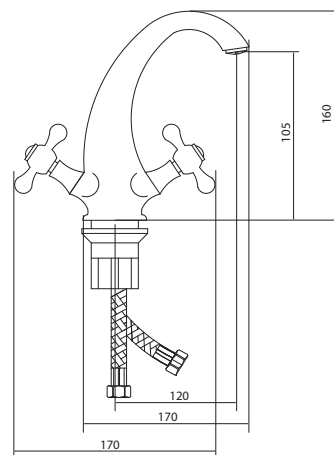
СЛ-ДВ-А13

Смеситель для умывальника с литым изливом, двухручный



Материал корпуса: латунь
Материал ручки: металл
Цвет: золотой
Тип затвора: вентильные головки с керамическими пластинами, угол поворота 90°
Тип крепления: универсальная монтажная гайка
Тип подводки для воды: гибкая подводка в двухцветной оплетке из фибронелона, L=500 мм
Тип аэратора: пластиковый, монетарный

Больше информации на сайте:



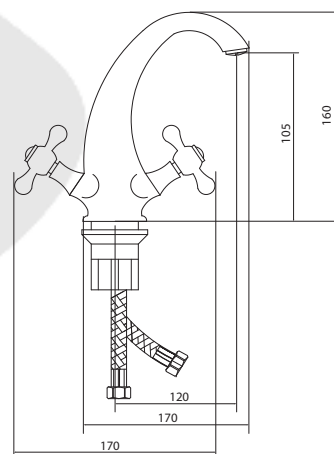
СЛ-ДВ-А1Х

Смеситель для умывальника с литым изливом, двухручный



Материал корпуса: латунь
Материал ручки: металл
Цвет: черный хром
Тип затвора: вентильные головки с керамическими пластинами, угол поворота 90°
Тип крепления: универсальная монтажная гайка
Тип подводки для воды: гибкая подводка в двухцветной оплетке из фибронелона, L=500 мм
Тип аэратора: пластиковый, монетарный

Больше информации на сайте:



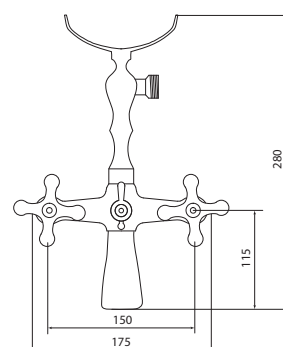
СЛ-ДВ-А30

Смеситель для ванны с коротким литым изливом, двухручный



Материал корпуса: латунь
Материал ручки: металл
Цвет: хром
Тип затвора: вентильные головки с керамическими пластинами, угол поворота 90°
Тип дивертора: флажковый, поворотный
Тип крепления: эксцентрики, отражатели
Тип шланга: нержавеющая сталь, двойной замок, L=1500 мм
Тип крепления лейки: крепление на корпусе смесителя, крепление настенное

Больше информации на сайте:



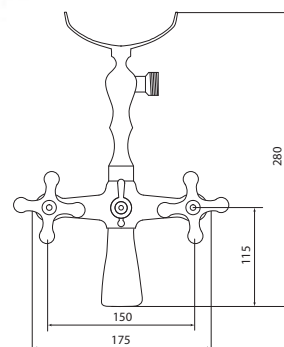
СЛ-ДВ-А33

Смеситель для ванны с коротким литым изливом, двуручный



Материал корпуса: латунь
Материал ручки: металл
Цвет: золото
Тип затвора: вентильные головки с керамическими пластинами, угол поворота 90°
Тип дивертора: флажковый, поворотный
Тип крепления: эксцентрики, отражатели
Тип шланга: нержавеющая сталь, двойной замок, L=1500мм
Тип крепления лейки: крепление на корпусе смесителя, крепление настенное

Больше информации на сайте:



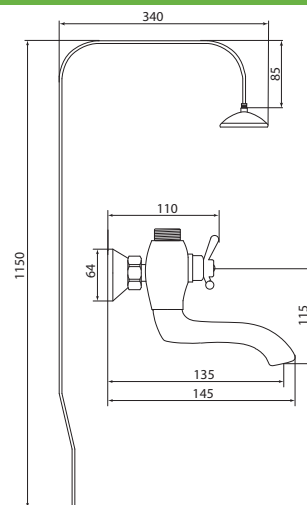
СЛ-ДВ-А60

Смеситель для ванны с верхним душем, двуручный



Материал корпуса: латунь
Материал ручки: металл
Цвет: хром
Тип затвора: вентильные головки с керамическими пластинами, угол поворота 90°
Тип дивертора: флажковый, поворотный
Тип крепления: эксцентрики, отражатели
Тип лейки: лейка душевая, 1 режим

Больше информации на сайте:



Направление ГОРОД

Дизайн и долговечность

СЛ-ОД-Д10

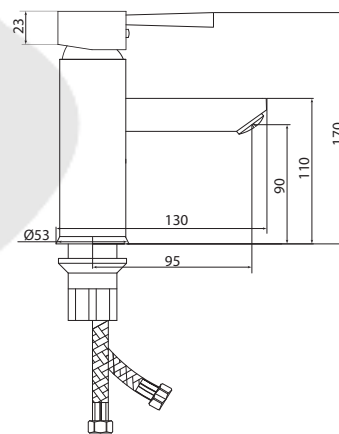
Смеситель для умывальника с литым изливом, одноручный

серия

Д



Материал корпуса: латунь
Материал ручки: металл
Цвет: хром
Тип затвора: керамический картридж Ø40 мм, угол поворота 100°
Тип крепления: универсальная монтажная гайка
Тип подводки для воды: гибкая подводка в двухцветной оплетке из фибронеилона, L=500 мм
Тип аэратора: пластиковый, монетарный



Открыть
ВМ-
модель:



Больше
информации
на сайте:

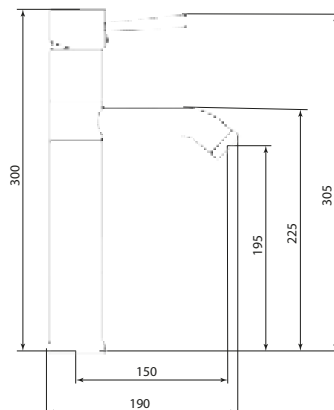


СЛ-ОД-Д11

Смеситель для умывальника с высоким корпусом



Материал корпуса: латунь
Материал ручки: металл
Цвет: хром
Тип затвора: керамический картридж Ø40 мм, угол поворота 100°
Тип крепления: универсальная монтажная гайка
Тип подводки для воды: гибкая подводка в двухцветной оплетке из фибронеилона, L=500 мм
Тип аэратора: пластиковый в металлическом корпусе



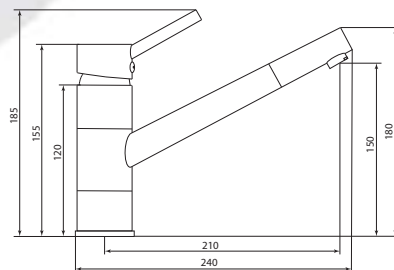
Больше
информации
на сайте:



СЛ-ОД-Д12 Смеситель для умывальника с длинным поворотным изливом, одноручный



Материал корпуса: латунь
Материал ручки: металл
Цвет: хром
Тип затвора: керамический картридж Ø35 мм, угол поворота 100°
Тип крепления: монтажный комплект со шпилькой
Тип подводки для воды: гибкая подводка в двухцветной оплетке из фибронеилона, L=500 мм
Тип аэратора: пластиковый в металлическом корпусе



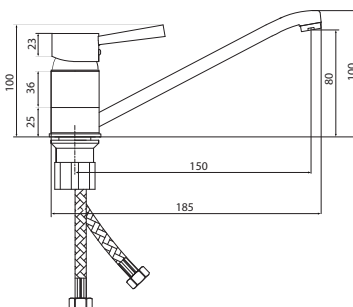
Больше информации на сайте:



СЛ-ОД-Д20 Смеситель для мойки с коротким изливом, одноручный



Материал корпуса: латунь
Материал ручки: металл
Цвет: хром
Тип затвора: керамический картридж Ø40 мм, угол поворота 100°
Тип крепления: универсальная монтажная гайка
Тип подводки для воды: гибкая подводка в двухцветной оплетке из фибронеилона, L=500 мм
Тип аэратора: пластиковый, монетарный



Открыть BIM-модель:



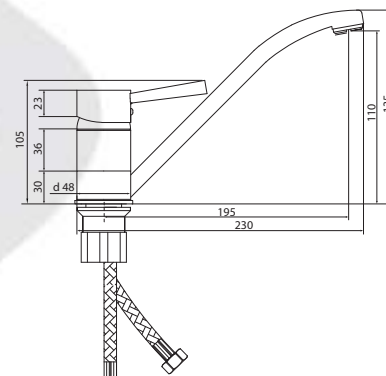
Больше информации на сайте:



СЛ-ОД-Д21 Смеситель для мойки с длинным изливом, одноручный



Материал корпуса: латунь
Материал ручки: металл
Цвет: хром
Тип затвора: керамический картридж Ø40 мм, угол поворота 100°
Тип крепления: универсальная монтажная гайка
Тип подводки для воды: гибкая подводка в двухцветной оплетке из фибронеилона, L=500 мм
Тип аэратора: пластиковый, монетарный



Открыть BIM-модель:



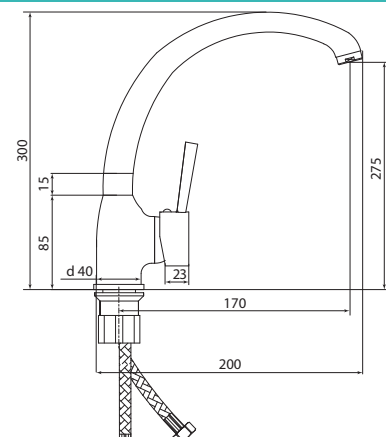
Больше информации на сайте:



СЛ-ОД-Д22 Смеситель для мойки с высоким изливом, одноручный



Материал корпуса: латунь
Материал ручки: металл
Цвет: хром
Тип затвора: керамический картридж Ø40 мм, угол поворота 100°
Тип крепления: универсальная монтажная гайка
Тип подводки для воды: гибкая подводка в двухцветной оплетке из фибронеилона, L=500 мм
Тип аэратора: пластиковый, монетарный



Открыть BIM-модель:



Больше информации на сайте:



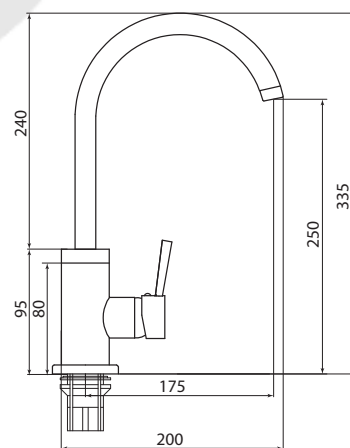
СЛ-ОД-Д28

Смеситель для мойки с высоким корпусом и изливом



Материал корпуса: латунь
Материал ручки: металл
Цвет: хром
Тип затвора: керамический картридж Ø40 мм, угол поворота 100°
Тип крепления: универсальная монтажная гайка
Тип подводки для воды: гибкая подводка в двухцветной оплетке из фибронеилона, L=500 мм
Тип аэратора: пластиковый в металлическом корпусе

Больше информации на сайте:



СЛ-ОД-Д30

Смеситель для ванны с коротким литым изливом, одноручный

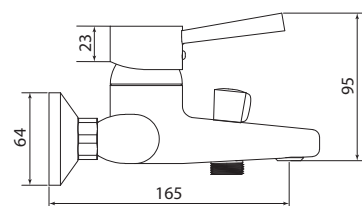


Материал корпуса: латунь
Материал ручки: металл
Цвет: хром
Тип затвора: керамический картридж Ø40 мм, угол поворота 100°
Тип крепления: эксцентрики, отражатели
Тип дивертора: флажковый, поворотный
Тип шланга: нержавеющая сталь, двойной замок, L=1500 мм
Тип лейки: лейка душевая, 1 режим
Тип аэратора: пластиковый, монетарный

Открыть BIM-модель:



Больше информации на сайте:



СЛ-ОД-Д31

Смеситель для ванны универсальный, одноручный

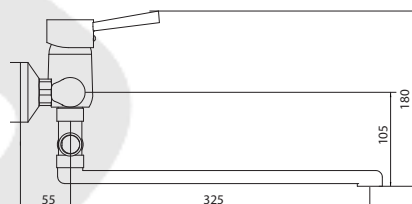


Материал корпуса: латунь
Материал ручки: металл
Цвет: хром
Тип затвора: керамический картридж Ø40 мм, угол поворота 100°
Тип крепления: эксцентрики, отражатели
Тип дивертора: флажковый, поворотный
Тип шланга: нержавеющая сталь, двойной замок, L=1500 мм
Тип лейки: лейка душевая, 1 режим
Тип аэратора: пластиковый, монетарный
Тип крепления лейки: настенное

Открыть BIM-модель:



Больше информации на сайте:



СЛ-ОД-Д40

Смеситель для душа, одноручный

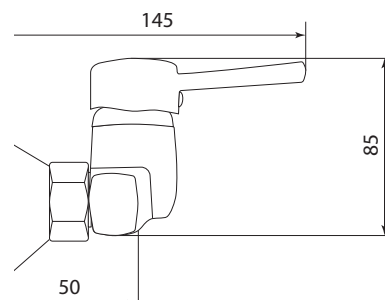


Материал корпуса: латунь
Материал ручки: металл
Цвет: хром
Тип затвора: керамический картридж Ø40 мм, угол поворота 100°
Тип крепления: эксцентрики, отражатели, пара
Тип шланга: нержавеющая сталь, двойной замок, L=1500 мм
Тип лейки: лейка душевая, 1 режим
Тип крепления лейки: настенное

Открыть BIM-модель:



Больше информации на сайте:



СЛ-ОД-Д51

Смеситель для биде настенный, одноручный

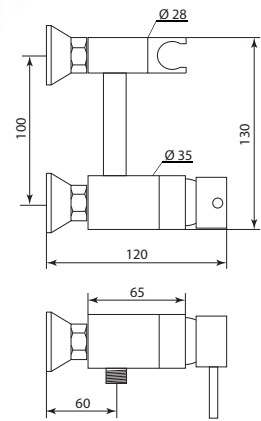


Материал корпуса: латунь
Материал ручки: металл
Цвет: хром
Тип затвора: керамический картридж Ø25 мм, угол поворота 100°
Тип крепления: эксцентрики, отражатели, пара
Тип шланга: нержавеющая сталь, двойной замок, L=1500мм
Тип лейки: лейка для биде
Тип крепления лейки: на корпусе

Открыть
ВИМ-
модель:



Больше
информации
на сайте:



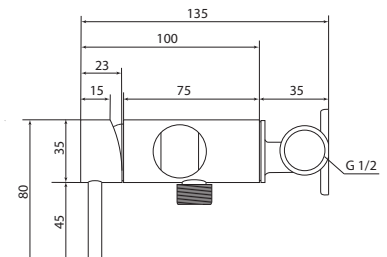
СЛ-ОД-Д52

Смеситель для биде настенный, одноручный



Материал корпуса: латунь
Материал ручки: металл
Цвет: хром
Тип затвора: керамический картридж Ø25 мм, угол поворота 100°
Тип крепления: эксцентрик + отражатель
Тип шланга: нержавеющая сталь, двойной замок, L=1500мм
Тип лейки: лейка для биде
Тип крепления лейки: на корпусе

Больше
информации
на сайте:



СЛ-ОД-К10

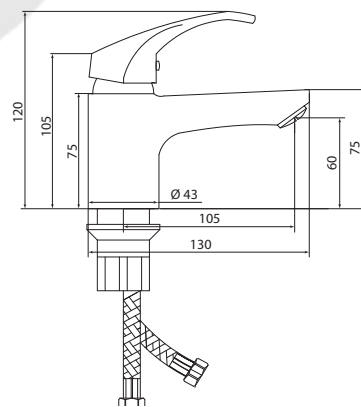
Смеситель для умывальника с литым изливом, одноручный

серия

К



Материал корпуса: латунь
Материал ручки: металл
Цвет: хром
Тип затвора: керамический картридж Ø40 мм, угол поворота 100°
Тип крепления: универсальная монтажная гайка
Тип подводки для воды: гибкая подводка в двухцветной оплетке из фибронеилона, L=500 мм
Тип аэратора: пластиковый, монетарный



Открыть
ВМ-
модель:



Больше
информации
на сайте:

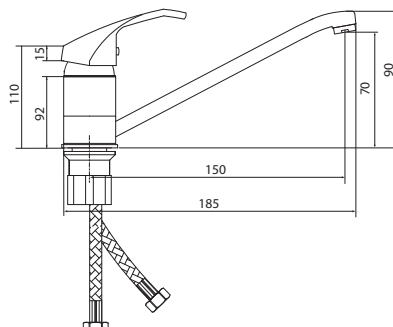


СЛ-ОД-К20

Смеситель для мойки с коротким изливом, одноручный



Материал корпуса: латунь
Материал ручки: металл
Цвет: хром
Тип затвора: керамический картридж Ø40 мм, угол поворота 100°
Тип крепления: универсальная монтажная гайка
Тип подводки для воды: гибкая подводка в двухцветной оплетке из фибронеилона, L=500 мм
Тип аэратора: пластиковый, монетарный



Открыть
ВМ-
модель:



Больше
информации
на сайте:

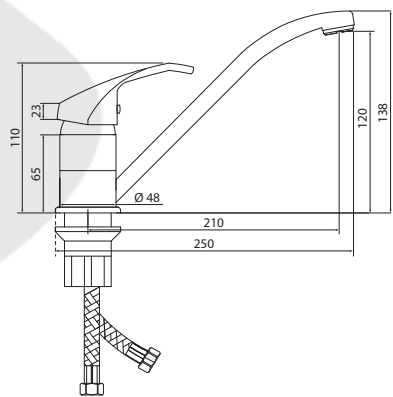


СЛ-ОД-К21

Смеситель для мойки с длинным изливом, одноручный



Материал корпуса: латунь
Материал ручки: металл
Цвет: хром
Тип затвора: керамический картридж Ø40 мм, угол поворота 100°
Тип крепления: универсальная монтажная гайка
Тип подводки для воды: гибкая подводка в двухцветной оплетке из фибронеилона, L=500 мм
Тип аэратора: пластиковый, монетарный



Открыть
ВМ-
модель:



Больше
информации
на сайте:

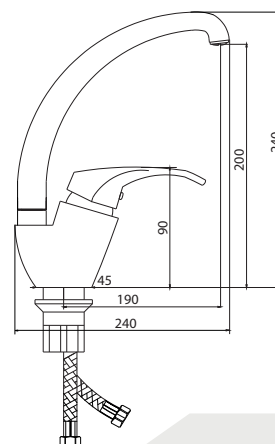


СЛ-ОД-К22

Смеситель для мойки с высоким изливом, одноручный



Материал корпуса: латунь
Материал ручки: металл
Цвет: хром
Тип затвора: керамический картридж Ø40 мм, угол поворота 100°
Тип крепления: универсальная монтажная гайка
Тип подводки для воды: гибкая подводка в двухцветной оплетке из фибронеилона, L=500 мм
Тип аэратора: пластиковый, монетарный



Открыть
ВМ-
модель:



Больше
информации
на сайте:



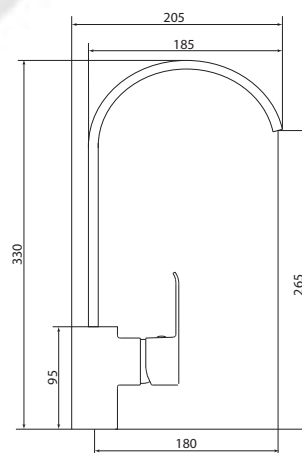
СЛ-ОД-К29

Смеситель для мойки с высоким плоским изливом, одноручный



Материал корпуса: латунь
Материал ручки: металл
Цвет: хром
Тип затвора: керамический картридж Ø40мм, угол поворота 100°
Тип крепления: универсальная монтажная гайка
Тип подводки для воды: гибкая подводка в двухцветной оплетке из фибронеилона, L=500 мм
Тип аэратора: пластиковый

Больше информации на сайте:



СЛ-ОД-К30

Смеситель для ванны с коротким литым изливом, одноручный

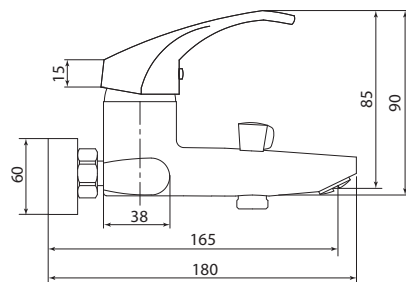


Материал корпуса: латунь
Материал ручки: металл
Цвет: хром
Тип затвора: керамический картридж Ø40 мм, угол поворота 100°
Тип крепления: эксцентрики, отражатели
Тип дивертора: флажковый, поворотный
Тип шланга: нержавеющая сталь, двойной замок, L=1500мм
Тип лейки: лейка душевая, 1 режим
Тип крепления лейки: настенный
Тип аэратора: пластиковый, монетарный

Открыть BIM-модель:



Больше информации на сайте:



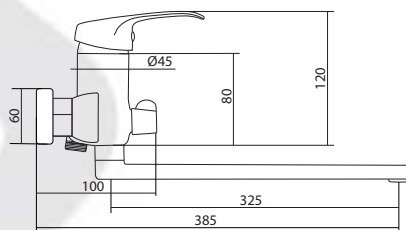
СЛ-ОД-К31

Смеситель для ванны универсальный, одноручный



Материал корпуса: латунь
Материал ручки: металл
Цвет: хром
Тип затвора: керамический картридж Ø40 мм, угол поворота 100°
Тип крепления: эксцентрики, отражатели
Тип дивертора: флажковый, поворотный
Тип шланга: нержавеющая сталь, двойной замок, L=1500мм
Тип лейки: лейка душевая, 1 режим
Тип крепления лейки: настенный
Тип аэратора: пластиковый, монетарный

Больше информации на сайте:



СЛ-ОД-Т10

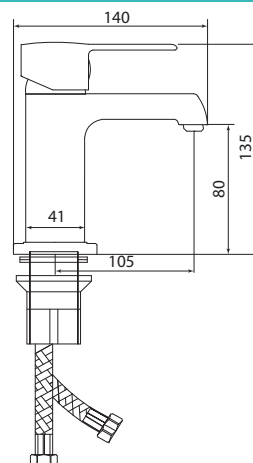
Смеситель для умывальника с литым изливом, одноручный

серия

T



Материал корпуса: латунь
Материал ручки: металл
Цвет: хром
Тип затвора: керамический картридж Ø35 мм, угол поворота 100°
Тип крепления: универсальная монтажная гайка
Тип подводки для воды: гибкая подводка в двухцветной оплетке из фибронеилона, L=500 мм
Тип аэратора: пластиковый, монетарный



Открыть
ВИМ-
модель:



Больше
информации
на сайте:

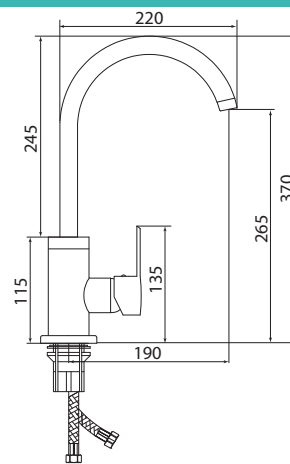


СЛ-ОД-Т22

Смеситель для мойки с высоким изливом, одноручный



Материал корпуса: латунь
Материал ручки: металл
Цвет: хром
Тип затвора: керамический картридж Ø35 мм, угол поворота 100°
Тип крепления: универсальная монтажная гайка
Тип подводки для воды: гибкая подводка в двухцветной оплетке из фибронеилона, L=500 мм
Тип аэратора: пластиковый в металлическом корпусе



Открыть
ВИМ-
модель:



Больше
информации
на сайте:

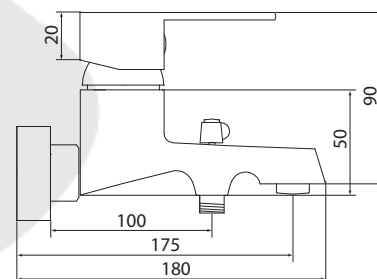


СЛ-ОД-Т30

Смеситель для ванны с коротким литым изливом, одноручный



Материал корпуса: латунь
Материал ручки: металл
Цвет: хром
Тип затвора: керамический картридж Ø35 мм, угол поворота 100°
Тип крепления: эксцентрики, отражатели
Тип дивертора: флажковый, поворотный
Тип шланга: нержавеющая сталь, двойной замок, L=1500мм
Тип лейки: лейка душевая, 1 режим
Тип крепления лейки: настенный
Тип аэратора: пластиковый, монетарный



Открыть
ВИМ-
модель:



Больше
информации
на сайте:

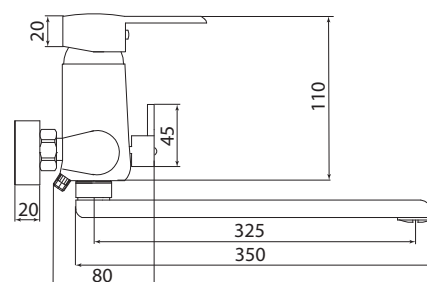


СЛ-ОД-Т31

Смеситель для ванны универсальный, одноручный



Материал корпуса: латунь
Материал ручки: металл
Цвет: хром
Тип затвора: керамический картридж Ø35 мм, угол поворота 100°
Тип крепления: эксцентрики, отражатели
Тип дивертора: флажковый, поворотный
Тип шланга: нержавеющая сталь, двойной замок, L=1500мм
Тип лейки: лейка душевая, 1 режим
Тип крепления лейки: настенный
Тип аэратора: пластиковый, монетарный



Открыть
ВИМ-
модель:



Больше
информации
на сайте:

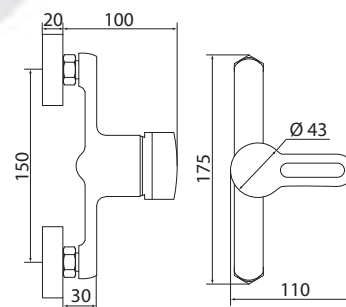


СЛ-ОД-Т40

Смеситель для душа, одноручный



Материал корпуса: латунь
Материал ручки: металл
Цвет: хром
Тип затвора: керамический картридж Ø35 мм, угол поворота 100°
Тип крепления: эксцентрики, отражатели
Тип шланга: нержавеющая сталь, двойной замок, L=1500мм
Тип лейки: лейка душевая, 1 режим
Тип крепления лейки: настенный



Открыть
ВМ-
модель:



Больше
информации
на сайте:



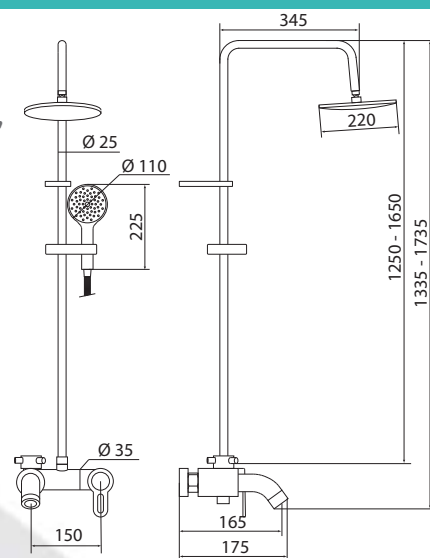
СЛ-ОД-Т60

Смеситель для ванны с тропическим душем, одноручный



Материал корпуса: латунь
Материал ручки: металл
Цвет: хром
Тип затвора: керамический картридж Ø35 мм, угол поворота 100°
Тип крепления: эксцентрики, отражатели
Тип шланга: нержавеющая сталь, двойной замок, L=1500мм
Тип лейки: лейка душевая Ø100 мм, тропический душ Ø230мм
Тип аэратора: пластиковый

Больше
информации
на сайте:



СЛ-ДВ-И10

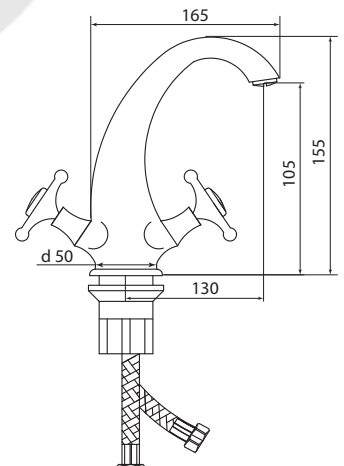
Смеситель для умывальника с литым изливом, двухручный

серия

И



Материал корпуса: латунь
Материал ручки: металл
Цвет: хром
Тип затвора: вентильные головки с керамическими пластинами, угол поворота 90°
Тип крепления: универсальная монтажная гайка
Тип подводки для воды: гибкая подводка в двухцветной оплетке из фибронеилона, L=500 мм
Тип аэратора: пластиковый, монетарный



Больше информации на сайте:

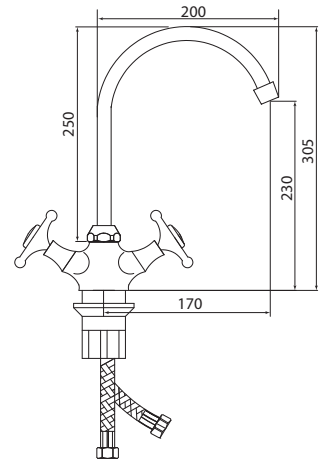


СЛ-ДВ-И22

Смеситель для мойки с высоким изливом, двухручный



Материал корпуса: латунь
Материал ручки: металл
Цвет: хром
Тип затвора: вентильные головки с керамическими пластинами, угол поворота 90°
Тип крепления: универсальная монтажная гайка
Тип подводки для воды: гибкая подводка в двухцветной оплетке из фибронеилона, L=500 мм
Тип аэратора: пластиковый в металлическом корпусе



Больше информации на сайте:

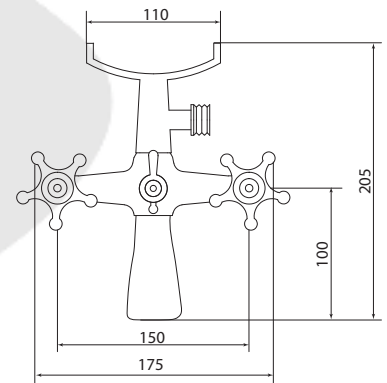


СЛ-ДВ-И30

Смеситель для ванны с коротким литым изливом, двухручный



Материал корпуса: латунь
Материал ручки: металл
Цвет: хром
Тип затвора: вентильные головки с керамическими пластинами, угол поворота 90°
Тип дивертора: флажковый, поворотный
Тип крепления: эксцентрики, отражатели
Тип шланга: нержавеющая сталь, двойной замок, L=1500 мм
Тип лейки: лейка душевая, 1 режим
Тип крепления лейки: крепление на корпусе смесителя, крепление настенное



Больше информации на сайте:

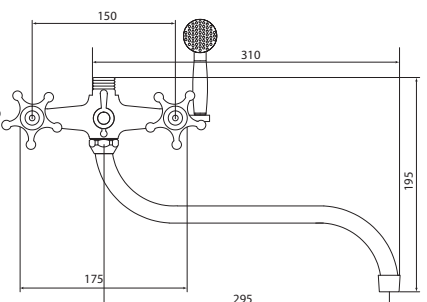


СЛ-ДВ-И31

Смеситель для ванны универсальный, двухручный



Материал корпуса: латунь
Материал ручки: металл
Цвет: хром
Тип затвора: вентильные головки с керамическими пластинами, угол поворота 90°
Тип дивертора: флажковый, поворотный
Тип крепления: эксцентрики, отражатели
Тип шланга: нержавеющая сталь, двойной замок, L=1500 мм
Тип лейки: лейка душевая, 1 режим
Тип крепления лейки: крепление на корпусе смесителя, крепление настенное



Больше информации на сайте:



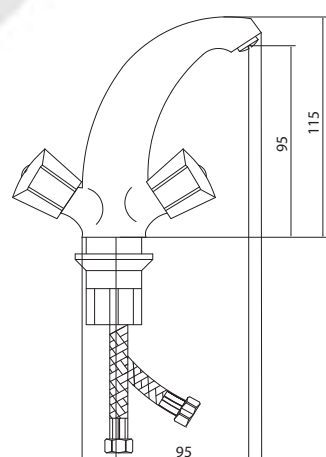
СЛ-ДВ-Е10

Смеситель для умывальника с литым изливом, двуручный



Материал корпуса: латунь
Материал ручки: металл
Цвет: хром
Тип затвора: вентильные головки с керамическими пластинами, угол поворота 90°
Тип крепления: универсальная монтажная гайка
Тип подводки для воды: гибкая подводка в двухцветной оплетке из фибронейлона, L=500 мм
Тип аэратора: пластиковый, монетарный

Больше информации на сайте:



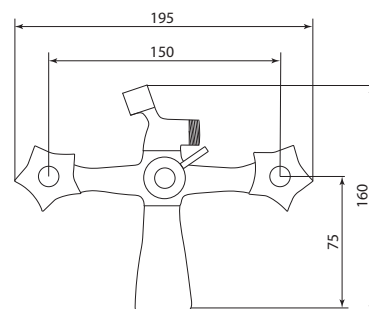
СЛ-ДВ-Е30

Смеситель для ванны с коротким литым изливом, двуручный



Материал корпуса: латунь
Материал ручки: металл
Цвет: хром
Тип затвора: вентильные головки с керамическими пластинами, угол поворота 90°
Тип дивертора: флажковый, поворотный
Тип крепления: эксцентрики, отражатели
Тип шланга: нержавеющая сталь, двойной замок, L=1500мм
Тип лейки: лейка душевая, 1 режим
Тип крепления лейки: крепление на корпусе смесителя, крепление настенное

Больше информации на сайте:



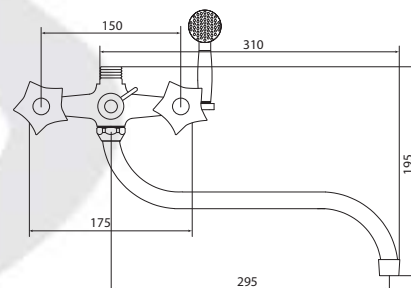
СЛ-ДВ-Е31

Смеситель для ванны универсальный, двуручный



Материал корпуса: латунь
Материал ручки: металл
Цвет: хром
Тип затвора: вентильные головки с керамическими пластинами, угол поворота 90°
Тип дивертора: флажковый, поворотный
Тип крепления: эксцентрики, отражатели
Тип шланга: нержавеющая сталь, двойной замок, L=1500мм
Тип лейки: лейка душевая, 1 режим
Тип крепления лейки: крепление на корпусе смесителя, крепление настенное

Больше информации на сайте:



Направление
ДАЧА

Надежность и практичность

СЛ-ОД-В10

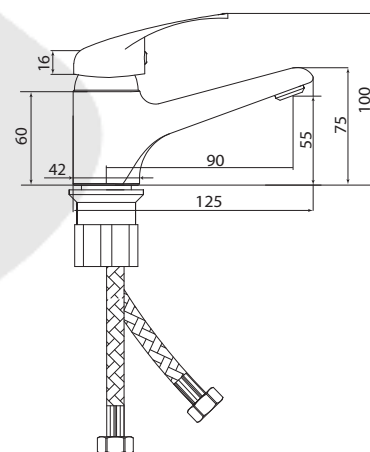
Смеситель для ванны с коротким литым изливом, одноручный

серия

В



Материал корпуса: латунь
Материал ручки: металл
Цвет: хром
Тип затвора: керамический картридж Ø35 мм, угол поворота 100°
Тип крепления: универсальная монтажная гайка
Тип подводки для воды: гибкая подводка в двухцветной оплетке из фибронеилона, L=500 мм
Тип аэратора: пластиковый, монетарный



Открыть
ВИМ-
модель:



Больше
информации
на сайте:

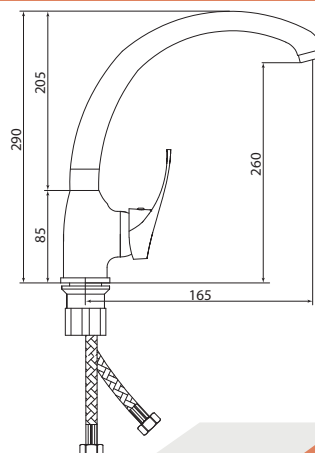


СЛ-ОД-В22

Смеситель для мойки с высоким изливом, одноручный



Материал корпуса: латунь
Материал ручки: металл
Цвет: хром
Тип затвора: керамический картридж Ø35 мм, угол поворота 100°
Тип крепления: универсальная монтажная гайка
Тип подводки для воды: гибкая подводка в двухцветной оплетке из фибронеилона, L=500 мм
Тип аэратора: пластиковый, монетарный



Открыть
ВИМ-
модель:



Больше
информации
на сайте:

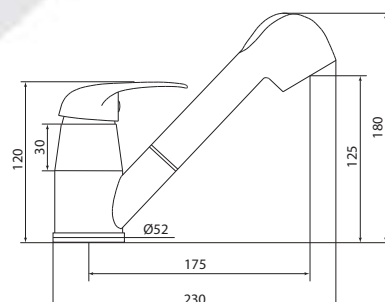


СЛ-ОД-В23

Смеситель для мойки с вытяжным изливом, одноручный



Материал корпуса: латунь
Материал ручки: металл
Цвет: хром
Тип затвора: керамический картридж Ø35 мм, угол поворота 100°
Тип крепления: монтажный комплект со шпилькой
Тип подводки для воды: гибкая подводка в оплетке двух цветов из фибронеилона, L=500 мм
Тип аэратора: двухрежимный
Тип излива: вытяжной



Больше информации на сайте:

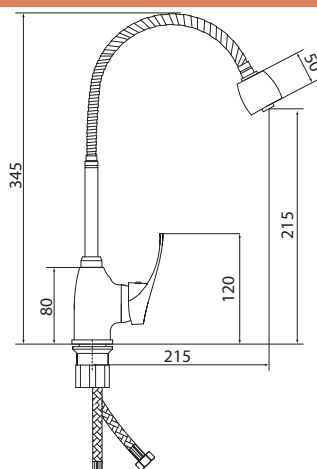


СЛ-ОД-В25

Смеситель для мойки с гибким изливом, одноручный



Материал корпуса: латунь
Материал ручки: металл
Цвет: хром
Тип затвора: керамический картридж Ø35 мм, угол поворота 100°
Тип крепления: универсальная монтажная гайка
Тип подводки для воды: гибкая подводка в оплетке двух цветов из фибронеилона, L=500 мм
Тип аэратора: пластиковый, 2 режима
Тип излива: гибкий



Больше информации на сайте:

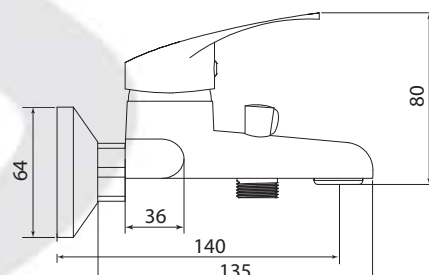


СЛ-ОД-В30

Смеситель для ванны с коротким литым изливом, одноручный



Материал корпуса: латунь
Материал ручки: металл
Цвет: хром
Тип затвора: керамический картридж Ø35 мм, угол поворота 100°
Тип крепления: эксцентрики, отражатели
Тип дивертора: флажковый, поворотный
Тип шланга: нержавеющая сталь, двойной замок, L=1500 мм
Тип лейки: лейка душевая, 1 режим
Тип крепления лейки: настенный
Тип аэратора: пластиковый, монетарный



Открыть BIM-модель:



Больше информации на сайте:

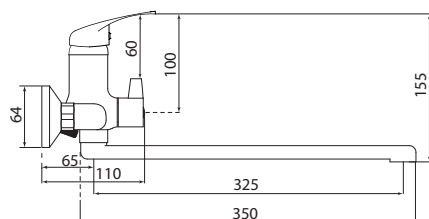


СЛ-ОД-В31

Смеситель для ванны универсальный, одноручный



Материал корпуса: латунь
Материал ручки: металл
Цвет: хром
Тип затвора: керамический картридж Ø35 мм, угол поворота 100°
Тип крепления: эксцентрики, отражатели
Тип дивертора: флажковый, поворотный
Тип шланга: нержавеющая сталь, двойной замок, L=1500 мм
Тип лейки: лейка душевая, 1 режим
Тип крепления лейки: настенный
Тип аэратора: пластиковый, монетарный



Больше информации на сайте:



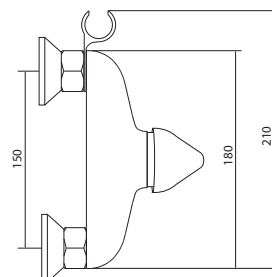
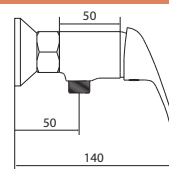
СЛ-ОД-В40

Смеситель для душа, настенный, одноручный



Материал корпуса: латунь
Материал ручки: металл
Цвет: хром
Тип затвора: керамический картридж Ø35 мм, угол поворота 100°
Тип крепления: эксцентрики, отражатели
Тип шланга: нержавеющая сталь, двойной замок, L=1500мм
Тип лейки: лейка душевая, 1 режим
Тип крепления лейки: на корпусе смесителя, настенный

Больше информации на сайте:



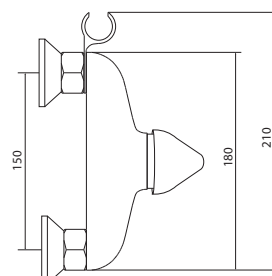
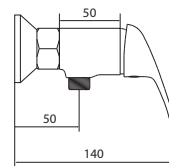
СЛ-ОД-В41

Смеситель для биде, настенный, одноручный



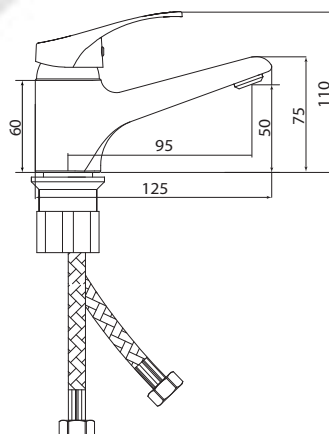
Материал корпуса: латунь
Материал ручки: металл
Цвет: хром
Тип затвора: керамический картридж Ø35 мм, угол поворота 100°
Тип крепления: эксцентрики, отражатели
Тип шланга: нержавеющая сталь, двойной замок, L=1500мм
Тип лейки: лейка для биде
Тип крепления лейки: на корпусе смесителя, настенный

Больше информации на сайте:





Материал корпуса: латунь
Материал ручки: металл
Цвет: хром
Тип затвора: керамический картридж Ø35 мм, угол поворота 100°
Тип крепления: универсальная монтажная гайка
Тип подводки для воды: гибкая подводка в двухцветной оплетке из фибронеилона, L=500 мм
Тип аэратора: пластиковый, монетарный



Открыть
ВМ-
модель:



Больше
информации
на сайте:

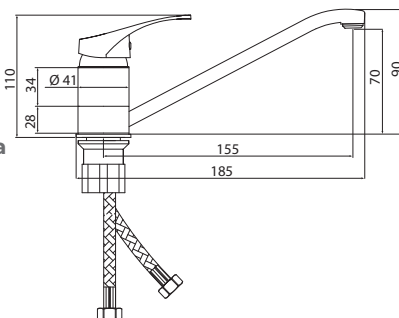


СЛ-ОД-Б20

Смеситель для мойки с коротким изливом, одноручный



Материал корпуса: латунь
Материал ручки: металл
Цвет: хром
Тип затвора: керамический картридж Ø35 мм, угол поворота 100°
Тип крепления: универсальная монтажная гайка
Тип подводки для воды: гибкая подводка в двухцветной оплетке из фибронеилона, L=500 мм
Тип аэратора: пластиковый, монетарный



Открыть
ВМ-
модель:



Больше
информации
на сайте:

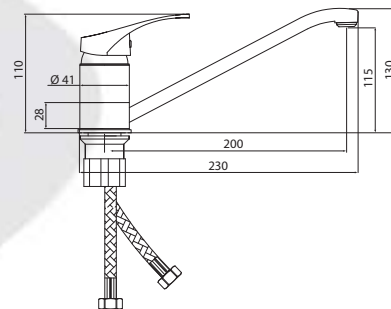


СЛ-ОД-Б21

Смеситель для мойки с длинным изливом, одноручный



Материал корпуса: латунь
Материал ручки: металл
Цвет: хром
Тип затвора: керамический картридж Ø35 мм, угол поворота 100°
Тип крепления: универсальная монтажная гайка
Тип подводки для воды: гибкая подводка в двухцветной оплетке из фибронеилона, L=500 мм
Тип аэратора: пластиковый, монетарный



Открыть
ВМ-
модель:



Больше
информации
на сайте:

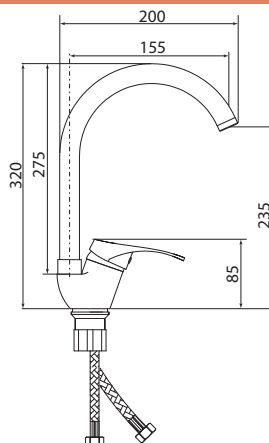


СЛ-ОД-Б22

Смеситель для мойки с высоким изливом, одноручный



Материал корпуса: латунь
Материал ручки: металл
Цвет: хром
Тип затвора: керамический картридж Ø35 мм, угол поворота 100°
Тип крепления: универсальная монтажная гайка
Тип подводки для воды: гибкая подводка в двухцветной оплетке из фибронеилона, L=500 мм
Тип аэратора: пластиковый в металлическом корпусе



Больше
информации
на сайте:

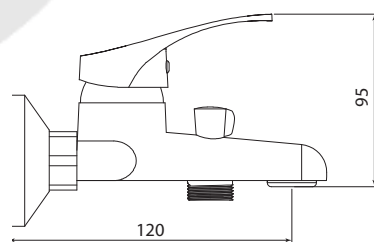


СЛ-ОД-Б30

Смеситель для ванны с коротким литым изливом, одноручный



Материал корпуса: латунь
Материал ручки: металл
Цвет: хром
Тип затвора: керамический картридж Ø35 мм, угол поворота 100°
Тип крепления: эксцентрики, отражатели
Тип дивертора: флажковый, поворотный
Тип шланга: нержавеющая сталь, двойной замок, L=1500мм
Тип лейки: лейка душевая, 1 режим
Тип крепления лейки: настенный
Тип аэратора: пластиковый, монетарный



Открыть
ВМ-
модель:



Больше
информации
на сайте:

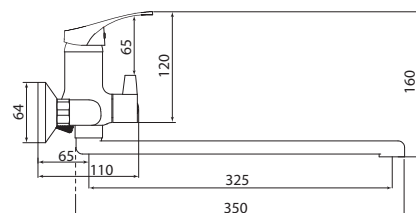


СЛ-ОД-Б31

Смеситель для ванны универсальный, одноручный



Материал корпуса: латунь
Материал ручки: металл
Цвет: хром
Тип затвора: керамический картридж Ø35 мм, угол поворота 100°
Тип крепления: эксцентрики, отражатели
Тип дивертора: флажковый, поворотный
Тип шланга: нержавеющая сталь, двойной замок, L=1500мм
Тип лейки: лейка душевая, 1 режим
Тип крепления лейки: настенный
Тип аэратора: пластиковый, монетарный



Больше
информации
на сайте:

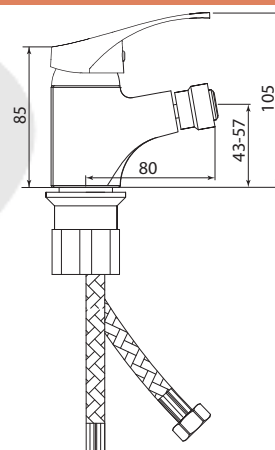


СЛ-ОД-Б50

Смеситель для биде, одноручный



Материал корпуса: латунь
Материал ручки: металл
Цвет: хром
Тип затвора: керамический картридж Ø35 мм, угол поворота 100°
Тип крепления: универсальная монтажная гайка
Тип подводки для воды: гибкая подводка из нержавеющей стали, L=400 мм
Тип аэратора: пластиковый, монетарный



Больше
информации
на сайте:



Направление **СТАЛЬ**



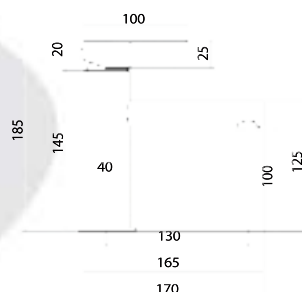
Лаконичность и основательность

серия
Ж
СЛ-ОД-Ж10

Смеситель для умывальника с литым изливом, одноручный



Материал корпуса: нержавеющая сталь
Материал ручки: металл
Цвет: стальной
Тип затвора: керамический картридж Ø35 мм, угол поворота 100°
Тип крепления: универсальная монтажная гайка
Тип подводки для воды: гибкая подводка из нержавеющей стали, L=400 мм
Тип аэратора: металлический с пластиковой сеткой



Больше информации на сайте:

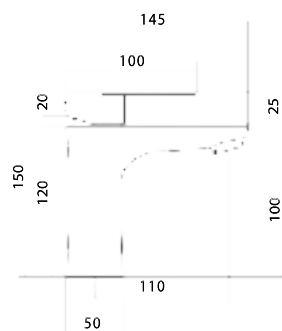


СЛ-ОД-Ж12

Смеситель для умывальника с литым изливом, одноручный



Материал корпуса: нержавеющая сталь
Материал ручки: металл
Цвет: стальной
Тип затвора: керамический картридж Ø35 мм, угол поворота 100°
Тип крепления: универсальная монтажная гайка
Тип подводки для воды: гибкая подводка из нержавеющей стали, L=400 мм
Тип аэратора: металлический с пластиковой сеткой



Больше информации на сайте:



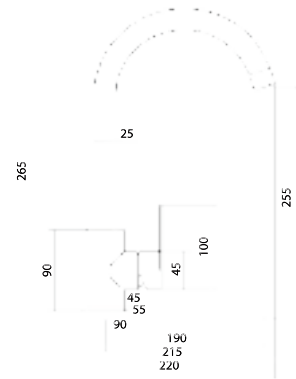
СЛ-ОД-Ж22

Смеситель для мойки с высоким изливом, одноручный



Материал корпуса: нержавеющая сталь
Материал ручки: металл
Цвет: стальной
Тип затвора: керамический картридж Ø35 мм, угол поворота 100°
Тип крепления: универсальная монтажная гайка
Тип подводки для воды: гибкая подводка из нержавеющей стали, L=400 мм
Тип аэратора: металлический с пластиковой сеткой

Больше информации на сайте:



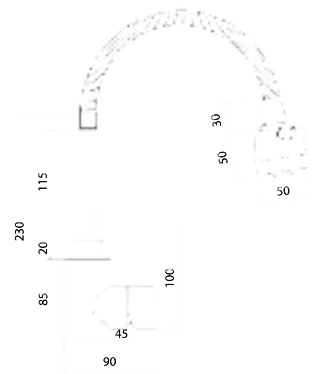
СЛ-ОД-Ж25

Смеситель для мойки с гибким изливом, одноручный



Материал корпуса: нержавеющая сталь
Материал ручки: металл
Цвет: стальной
Тип затвора: керамический картридж Ø35 мм, угол поворота 100°
Тип крепления: универсальная монтажная гайка
Тип подводки для воды: гибкая подводка из нержавеющей стали, L=400 мм
Тип аэратора: пластиковый, 2 режима
Тип излива: гибкий

Больше информации на сайте:



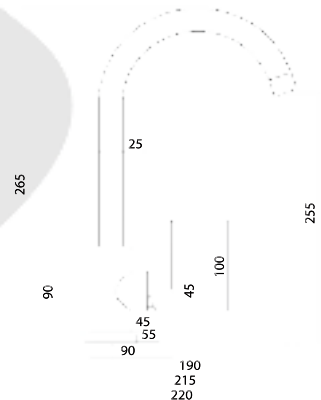
СЛ-ОД-Ж27

Смеситель для мойки с высоким изливом, черный, одноручный



Материал корпуса: нержавеющая сталь
Материал ручки: металл
Цвет: черный
Тип затвора: керамический картридж Ø35 мм, угол поворота 100°
Тип крепления: универсальная монтажная гайка
Тип подводки для воды: гибкая подводка из нержавеющей стали, L=400 мм
Тип аэратора: металлический с пластиковой сеткой

Больше информации на сайте:



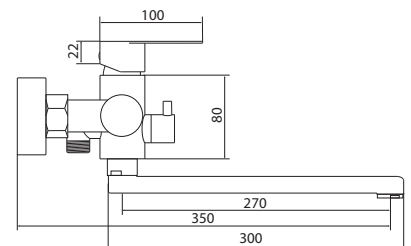
СЛ-ОД-Ж31

Смеситель для ванны универсальный, одноручный



Материал корпуса: нержавеющая сталь
Материал ручки: металл
Цвет: стальной
Тип затвора: керамический картридж Ø35 мм, угол поворота 100°
Тип крепления: эксцентрики, отражатели
Тип дивертора: флажковый, поворотный
Тип шланга: нержавеющая сталь, двойной замок, L=1500мм
Тип лейки: лейка душевая, 1 режим
Тип аэратора: металлический с пластиковой сеткой

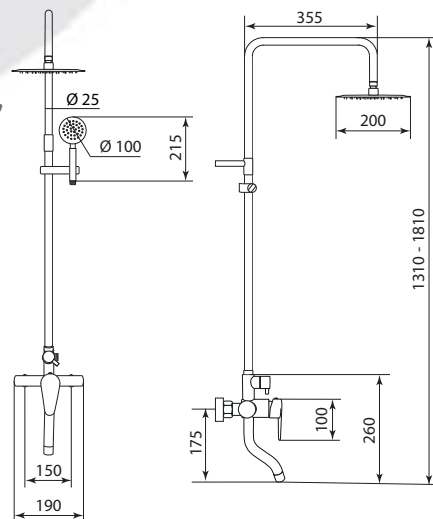
Больше информации на сайте:





Материал корпуса: нержавеющая сталь
Материал ручки: металл
Цвет: стальной
Тип затвора: керамический картридж Ø35 мм, угол поворота 100°
Тип крепления: эксцентрики, отражатели
Тип шланга: нержавеющая сталь, двойной замок, L=1500мм
Тип лейки: лейка душевая, тропический душ

Больше информации на сайте:



Направление ПРОРАБ



Качество и доступность

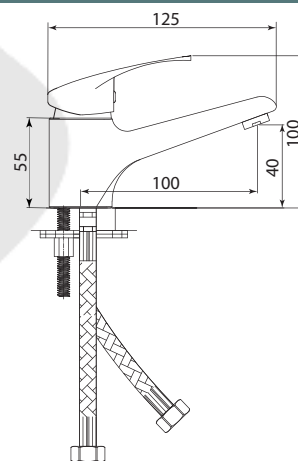
СЛ-ОД-П10

Смеситель для умывальника с литым изливом, одноручный

серия



Материал корпуса: латунь
Материал ручки: металл
Цвет: хром
Тип затвора: керамический картридж Ø35 мм, угол поворота 100°
Тип крепления: монтажный комплект со шпилькой
Тип подводки для воды: гибкая подводка из нержавеющей стали, L=400 мм
Тип аэратора: пластиковый с металлическими сетками



Открыть
BIM-
модель:



Больше
информации
на сайте:

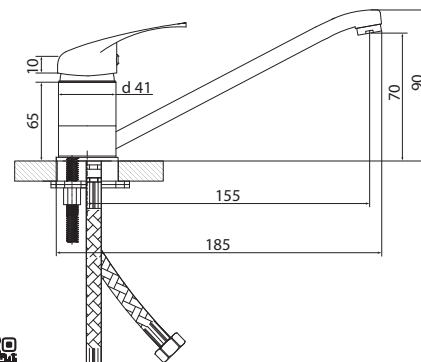


СЛ-ОД-П20

Смеситель для мойки с коротким изливом, одноручный



Материал корпуса: латунь
Материал ручки: металл
Цвет: хром
Тип затвора: керамический картридж Ø35 мм, угол поворота 100°
Тип крепления: монтажный комплект со шпилькой
Тип подводки для воды: гибкая подводка из нержавеющей стали, L=400 мм
Тип аэратора: пластиковый с металлическими сетками



Открыть
BIM-
модель:



Больше
информации
на сайте:

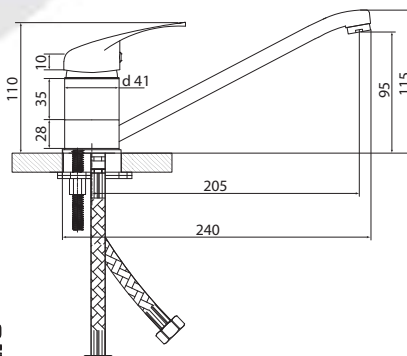


СЛ-ОД-П21

Смеситель для мойки с длинным изливом, одноручный



Материал корпуса: латунь
Материал ручки: металл
Цвет: хром
Тип затвора: керамический картридж Ø35 мм, угол поворота 100°
Тип крепления: монтажный комплект со шпилькой
Тип подводки для воды: гибкая подводка из нержавеющей стали, L=400 мм
Тип аэратора: пластиковый с металлическими сетками



Открыть
ВИМ-
модель:



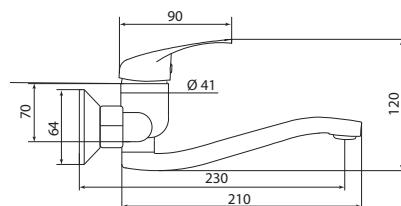
Больше
информации
на сайте:



СЛ-ОД-П24 Смеситель настенный для мойки с нижним изливом, одноручный



Материал корпуса: латунь
Материал ручки: металл
Цвет: хром
Тип затвора: керамический картридж Ø35 мм, угол поворота 100°
Тип крепления: эксцентрики, отражатели
Тип аэратора: пластиковый с металлическими сетками



Открыть
ВИМ-
модель:



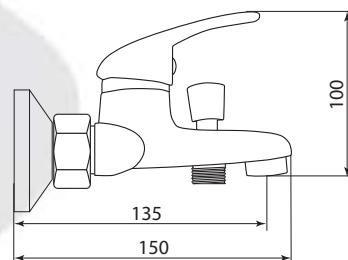
Больше
информации
на сайте:



СЛ-ОД-П30 Смеситель для ванны с коротким литым изливом, одноручный



Материал корпуса: латунь
Материал ручки: металл
Цвет: хром
Тип затвора: керамический картридж Ø35 мм, угол поворота 100°
Тип крепления: эксцентрики, отражатели
Тип дивертора: кнопочный, вытяжной
Тип шланга: нержавеющая сталь, двойной замок, L=1500мм
Тип лейки: лейка душевая, 1 режим
Тип аэратора: пластиковый с металлическими сетками



Открыть
ВИМ-
модель:



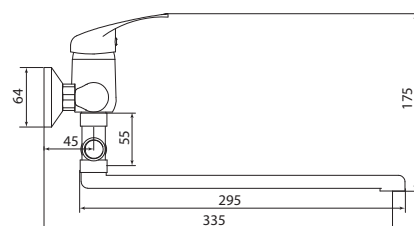
Больше
информации
на сайте:



СЛ-ОД-П31 Смеситель для ванны универсальный, одноручный



Материал корпуса: латунь
Материал ручки: металл
Цвет: хром
Тип затвора: керамический картридж Ø35 мм, угол поворота 100°
Тип крепления: эксцентрики, отражатели
Тип дивертора: кнопочный, вытяжной
Тип шланга: нержавеющая сталь, двойной замок, L=1500мм
Тип лейки: лейка душевая, 1 режим
Тип аэратора: пластиковый с металлическими сетками



Открыть
ВИМ-
модель:



Больше
информации
на сайте:



СЛ-ОД-П40

Смеситель для душа настенный, одноручный

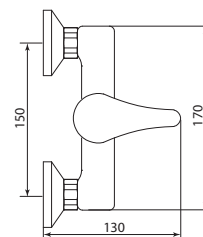
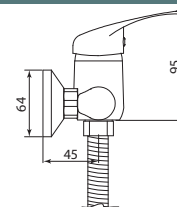


Материал корпуса: латунь
Материал ручки: металл
Цвет: хром
Тип затвора: керамический картридж Ø35 мм, угол поворота 100°
Тип крепления: эксцентрики, отражатели
Тип шланга: нержавеющая сталь, двойной замок, L=1500мм
Тип лейки: лейка душевая, 1 режим
Тип крепления лейки: настенный

Открыть
ВИМ-
модель:



Больше
информации
на сайте:



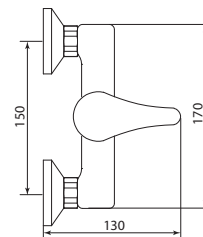
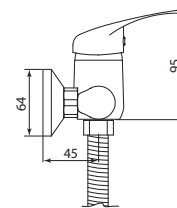
СЛ-ОД-П51

Смеситель для биде настенный, одноручный



Материал корпуса: латунь
Материал ручки: металл
Цвет: хром
Тип затвора: керамический картридж Ø35 мм, угол поворота 100°
Тип крепления: эксцентрики, отражатели
Тип шланга: нержавеющая сталь, двойной замок, L=1500мм
Тип лейки: лейка для биде
Тип крепления лейки: настенный

Больше
информации
на сайте:

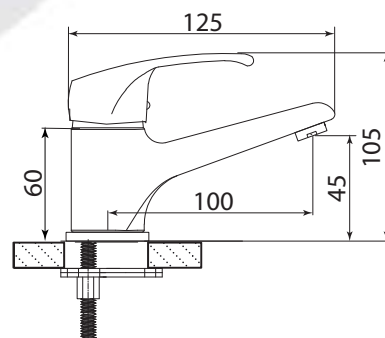


СЛ-ОД-Р10

Смеситель для умывальника с литым изливом, одноручный



Материал корпуса: латунь
Материал ручки: металл
Цвет: хром
Тип затвора: керамический картридж Ø35 мм, угол поворота 100°
Тип крепления: монтажный комплект со шпилькой
Тип подводки для воды: не входит в комплект
Тип аэратора: пластиковый с металлическими сетками



Больше информации на сайте:

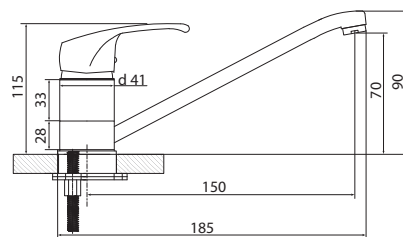


СЛ-ОД-Р20

Смеситель для мойки с коротким изливом, одноручный



Материал корпуса: латунь
Материал ручки: металл
Цвет: хром
Тип затвора: керамический картридж Ø35 мм, угол поворота 100°
Тип крепления: монтажный комплект со шпилькой
Тип подводки для воды: не входит в комплект
Тип аэратора: пластиковый с металлическими сетками



Больше информации на сайте:

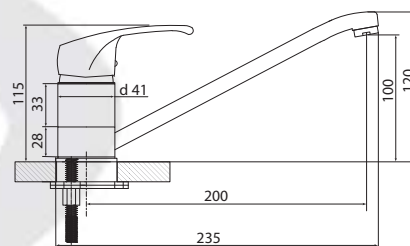


СЛ-ОД-Р21

Смеситель для мойки с длинным изливом, одноручный



Материал корпуса: латунь
Материал ручки: металл
Цвет: хром
Тип затвора: керамический картридж Ø35 мм, угол поворота 100°
Тип крепления: монтажный комплект со шпилькой
Тип подводки для воды: не входит в комплект
Тип аэратора: пластиковый с металлическими сетками



Больше информации на сайте:

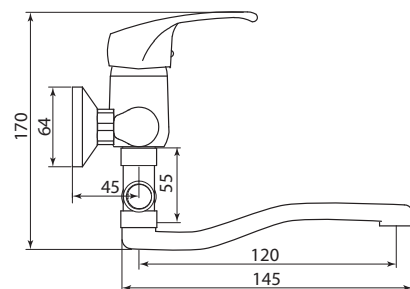


СЛ-ОД-Р30

Смеситель для ванны с коротким изливом, одноручный



Материал корпуса: латунь
Материал ручки: металл
Цвет: хром
Тип затвора: керамический картридж Ø35 мм, угол поворота 100°
Тип крепления: эксцентрики, отражатели
Тип дивертора: кнопочный, вытяжной
Тип шланга: нержавеющая сталь, двойной замок, L=1500мм
Тип лейки: лейка душевая, 1 режим
Тип аэратора: пластиковый с металлическими сетками



Больше информации на сайте:

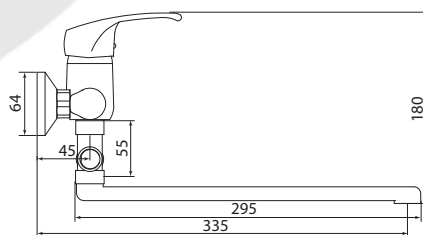


СЛ-ОД-Р31

Смеситель для ванны универсальный, одноручный



Материал корпуса: латунь
Материал ручки: металл
Цвет: хром
Тип затвора: керамический картридж Ø35 мм, угол поворота 100°
Тип крепления: эксцентрики, отражатели
Тип дивертора: кнопочный, вытяжной
Тип шланга: нержавеющая сталь, двойной замок, L=1500мм
Тип лейки: лейка душевая, 1 режим
Тип аэратора: пластиковый с металлическими сетками



Больше информации на сайте:

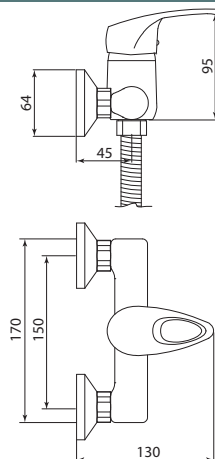


СЛ-ОД-Р40

Смеситель для душа настенный, одноручный



Материал корпуса: латунь
Материал ручки: металл
Цвет: хром
Тип затвора: керамический картридж Ø35 мм, угол поворота 100°
Тип крепления: эксцентрики, отражатели
Тип шланга: нержавеющая сталь, двойной замок, L=1500мм
Тип лейки: лейка душевая, 1 режим
Тип крепления лейки: настенный



Больше информации на сайте:

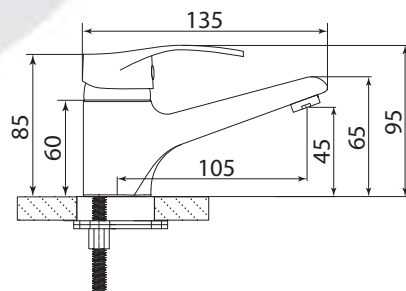


СЛ-ОД-Ц10

Смеситель для умывальника с литым изливом, одноручный



Материал корпуса: латунь
Материал ручки: металл
Цвет: хром
Тип затвора: керамический картридж Ø40 мм, угол поворота 100°
Тип крепления: монтажный комплект со шпилькой
Тип подводки для воды: не входит в комплект
Тип аэратора: пластиковый с металлическими сетками



Открыть
BIM-
модель:



Больше
информации
на сайте:

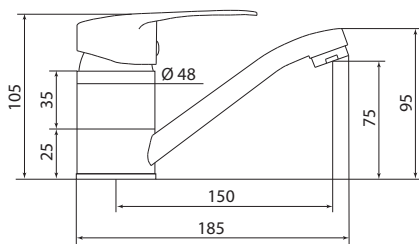


СЛ-ОД-Ц20

Смеситель для мойки с коротким изливом, одноручный



Материал корпуса: латунь
Материал ручки: металл
Цвет: хром
Тип затвора: керамический картридж Ø40 мм, угол поворота 100°
Тип крепления: монтажный комплект со шпилькой
Тип подводки для воды: не входит в комплект
Тип аэратора: пластиковый с металлическими сетками



Больше
информации
на сайте:

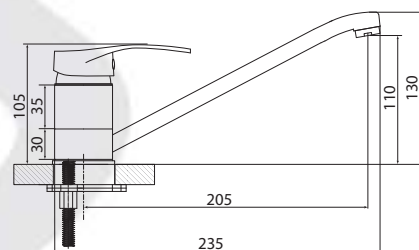


СЛ-ОД-Ц21

Смеситель для мойки с длинным изливом, одноручный



Материал корпуса: латунь
Материал ручки: металл
Цвет: хром
Тип затвора: керамический картридж Ø40 мм, угол поворота 100°
Тип крепления: монтажный комплект со шпилькой
Тип подводки для воды: не входит в комплект
Тип аэратора: пластиковый с металлическими сетками



Больше
информации
на сайте:

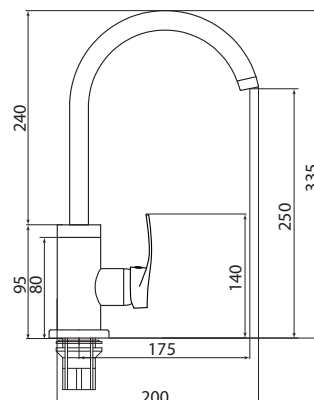


СЛ-ОД-Ц22

Смеситель для мойки с высоким изливом, одноручный



Материал корпуса: латунь
Материал ручки: металл
Цвет: хром
Тип затвора: керамический картридж Ø40 мм, угол поворота 100°
Тип крепления: монтажный комплект со шпилькой
Тип подводки для воды: не входит в комплект
Тип аэратора: пластиковый в металлическом корпусе



Открыть
BIM-
модель:



Больше
информации
на сайте:



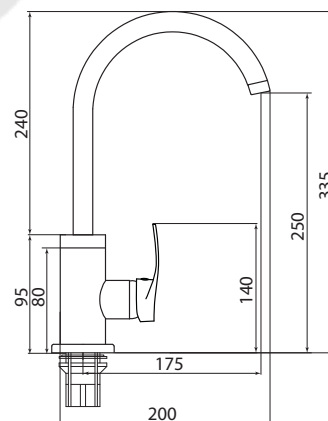
СЛ-ОД-1БЛ

Смеситель для мойки с высоким изливом, одноручный



Материал корпуса: латунь
Материал ручки: металл
Цвет: белый, хром
Тип затвора: керамический картридж Ø40 мм, угол поворота 100°
Тип крепления: универсальная монтажная гайка
Тип подводки для воды: гибкая подводка из нержавеющей стали, L=400 мм
Тип аэратора: пластиковый в металлическом корпусе

Больше информации на сайте:



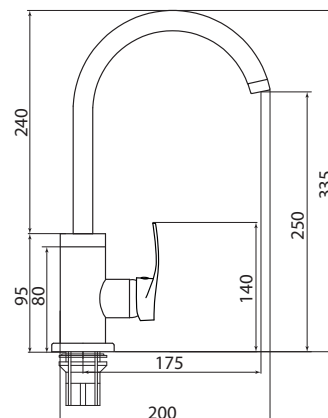
СЛ-ОД-1ЧН

Смеситель для мойки с высоким изливом, одноручный



Материал корпуса: латунь
Материал ручки: металл
Цвет: черный, хром
Тип затвора: керамический картридж Ø40 мм, угол поворота 100°
Тип крепления: универсальная монтажная гайка
Тип подводки для воды: гибкая подводка из нержавеющей стали, L=400 мм
Тип аэратора: пластиковый в металлическом корпусе

Больше информации на сайте:



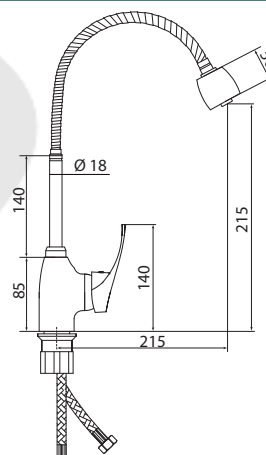
СЛ-ОД-Ц25

Смеситель для мойки гибким изливом, одноручный



Материал корпуса: латунь
Материал ручки: металл
Цвет: хром
Тип затвора: керамический картридж Ø40 мм, угол поворота 100°
Тип крепления: универсальная монтажная гайка
Тип подводки для воды: гибкая подводка из нержавеющей стали, L=400 мм
Тип аэратора: пластиковый, 2 режима
Тип излива: гибкий

Больше информации на сайте:



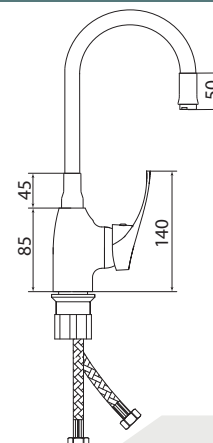
СЛ-ОД-Ц2Б

Смеситель для мойки с высоким изливом из силикона



Материал корпуса: латунь
Материал ручки: металл
Цвет: хром, белый
Тип затвора: керамический картридж Ø40 мм, угол поворота 100°
Тип крепления: универсальная монтажная гайка
Тип подводки для воды: гибкая подводка в двухцветной оплетке из фибронеилона, L=500 мм
Тип аэратора: пластиковый
Тип излива: гибкий, из силикона

Больше информации на сайте:



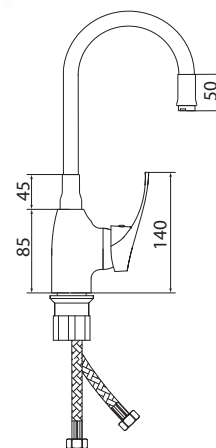
СЛ-ОД-Ц2Г

Смеситель для мойки с высоким изливом из силикона



Материал корпуса: латунь
Материал ручки: металл
Цвет: хром, серый
Тип затвора: керамический картридж Ø40 мм, угол поворота 100°
Тип крепления: универсальная монтажная гайка
Тип подводки для воды: гибкая подводка в двухцветной оплетке из фибронеилона, L=500 мм
Тип аэратора: пластиковый
Тип излива: гибкий, из силикона

Больше информации на сайте:



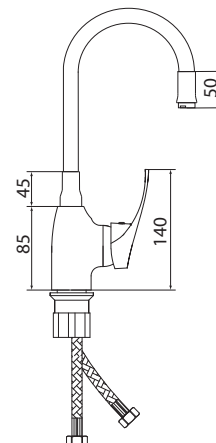
СЛ-ОД-Ц2К

Смеситель для мойки с высоким изливом из силикона



Материал корпуса: латунь
Материал ручки: металл
Цвет: хром, красный
Тип затвора: керамический картридж Ø40 мм, угол поворота 100°
Тип крепления: универсальная монтажная гайка
Тип подводки для воды: гибкая подводка в двухцветной оплетке из фибронеилона, L=500 мм
Тип аэратора: пластиковый
Тип излива: гибкий, из силикона

Больше информации на сайте:



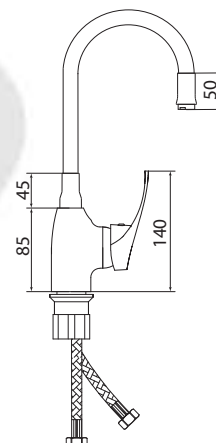
СЛ-ОД-Ц2С

Смеситель для мойки с высоким изливом из силикона



Материал корпуса: латунь
Материал ручки: металл
Цвет: хром, синий
Тип затвора: керамический картридж Ø40 мм, угол поворота 100°
Тип крепления: универсальная монтажная гайка
Тип подводки для воды: гибкая подводка в двухцветной оплетке из фибронеилона, L=500 мм
Тип аэратора: пластиковый
Тип излива: гибкий, из силикона

Больше информации на сайте:



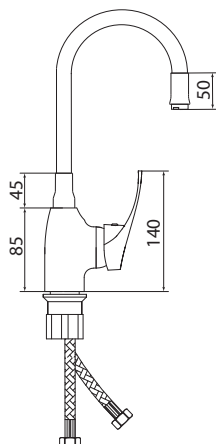
СЛ-ОД-Ц2Ч

Смеситель для мойки с высоким изливом из силикона



Материал корпуса: латунь
Материал ручки: металл
Цвет: хром, черный
Тип затвора: керамический картридж Ø40 мм, угол поворота 100°
Тип крепления: универсальная монтажная гайка
Тип подводки для воды: гибкая подводка в двухцветной оплетке из фибронеилона, L=500 мм
Тип аэратора: пластиковый
Тип излива: гибкий, из силикона

Больше информации на сайте:

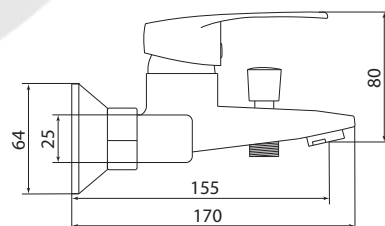


СЛ-ОД-Ц30

Смеситель для ванны с коротким изливом, одноручный



Материал корпуса: латунь
Материал ручки: металл
Цвет: хром
Тип затвора: керамический картридж Ø40 мм, угол поворота 100°
Тип крепления: эксцентрики, отражатели
Тип дивертора: кнопочный, вытяжной
Тип шланга: нержавеющая сталь, двойной замок, L=1500мм
Тип лейки: лейка душевая, 1 режим
Тип аэратора: пластиковый с металлическими сетками



Больше информации на сайте:

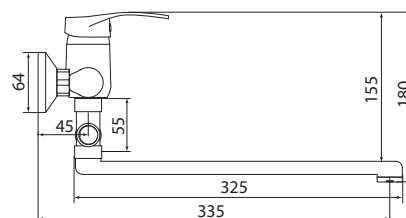


СЛ-ОД-Ц31

Смеситель для ванны универсальный, одноручный



Материал корпуса: латунь
Материал ручки: металл
Цвет: хром
Тип затвора: керамический картридж Ø40 мм, угол поворота 100°
Тип крепления: эксцентрики, отражатели
Тип дивертора: кнопочный, вытяжной
Тип шланга: нержавеющая сталь, двойной замок, L=1500мм
Тип лейки: лейка душевая, 1 режим
Тип аэратора: пластиковый с металлическими сетками



Открыть BIM-модель:



Больше информации на сайте:

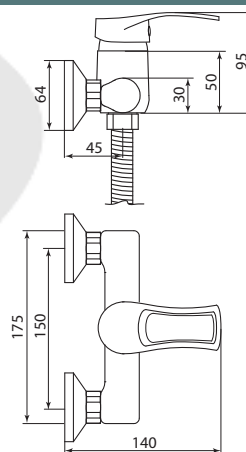


СЛ-ОД-Ц40

Смеситель для душа настенный, одноручный



Материал корпуса: латунь
Материал ручки: металл
Цвет: хром
Тип затвора: керамический картридж Ø40 мм, угол поворота 100°
Тип крепления: эксцентрики, отражатели
Тип шланга: нержавеющая сталь, двойной замок, L=1500мм
Тип лейки: лейка душевая, 1 режим
Тип крепления лейки: настенный



Открыть BIM-модель:



Больше информации на сайте:



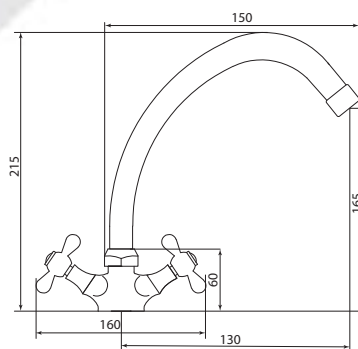


Материал корпуса: латунь
Материал ручки: пластик
Цвет: хром
Тип затвора: вентильные головки с керамическими пластинами, угол поворота 90°
Тип крепления: монтажный комплект со шпилькой
Тип подводки для воды: гибкая подводка из нержавеющей стали, L=400 мм
Тип аэратора: пластиковый с металлическими сетками

Открыть
 BIM-
 модель:



Больше
 информации
 на сайте:



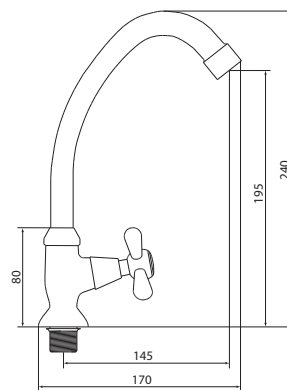
СЛ-ОД-013

Кран для холодной воды



Материал корпуса: латунь
Материал ручки: пластик
Цвет: хром
Тип затвора: вентильная головка с керамическими пластинами, угол поворота 90°
Тип крепления: монтажная гайка Ø 38 мм
Тип подводки для воды: гибкая подводка из нержавеющей стали, L=400 мм
Тип аэратора: пластиковый с металлическими сетками

Больше
 информации
 на сайте:



СЛ-ДВ-024

Смеситель для мойки настенный, двуручный

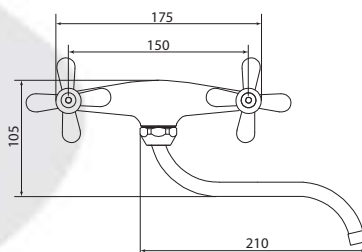


Материал корпуса: латунь
Материал ручки: пластик
Цвет: хром
Тип затвора: вентильные головки с керамическими пластинами, угол поворота 90°
Тип крепления: эксцентрики, отражатели
Тип аэратора: пластиковый с металлическими сетками

Открыть
 BIM-
 модель:



Больше
 информации
 на сайте:



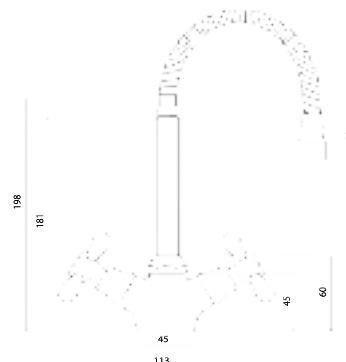
СЛ-ДВ-025

Смеситель для кухни с гибким изливом, двуручный



Материал корпуса: латунь
Материал ручки: пластик
Цвет: хром
Тип затвора: вентильные головки с керамическими пластинами, угол поворота 90°
Тип крепления: универсальная монтажная гайка
Тип подводки для воды: гибкая подводка из нержавеющей стали, L=400 мм
Тип аэратора: пластиковый, 2 режима

Больше
 информации
 на сайте:

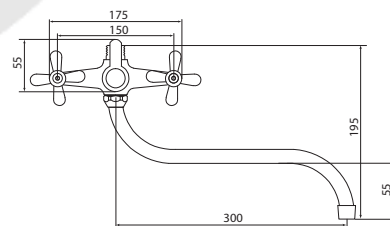


СЛ-ДВ-О31

Смеситель для ванны универсальный, двуручный



Материал корпуса: латунь
Материал ручки: пластик
Цвет: хром
Тип затвора: вентильные головки с керамическими пластинами, угол поворота 90°
Тип дивертора: флажковый, поворотный
Тип крепления: эксцентрики, отражатели
Тип шланга: нержавеющая сталь, двойной замок, L=1500мм
Тип крепления лейки: крепление на корпусе смесителя, крепление настенное



Открыть
ВИМ-
модель:



Больше
информации
на сайте:

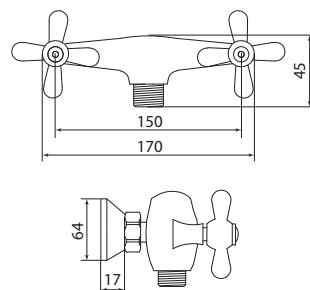


СЛ-ДВ-О40

Смеситель для душа, комплект, двуручный



Материал корпуса: латунь
Материал ручки: металл
Цвет: хром
Тип затвора: вентильные головки с керамическими пластинами, угол поворота 90°
Тип крепления: эксцентрики, отражатели
Тип шланга: нержавеющая сталь, двойной замок, L=1500мм
Тип крепления лейки: настенное
Тип лейки: лейка душевая, 1 режим



Больше
информации
на сайте:

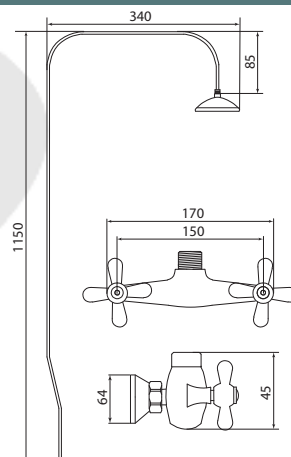


СЛ-ДВ-О42

Смеситель для душа со стационарной душевой сеткой, двуручный



Материал корпуса: латунь
Материал ручки: металл
Цвет: хром
Тип затвора: вентильные головки с керамическими пластинами, угол поворота 90°
Тип крепления: эксцентрики, отражатели
Тип лейки: лейка душевая, 1 режим



Открыть
ВИМ-
модель:



Больше
информации
на сайте:



Направление ХИРУРГ



Профессиональность и эргономичность

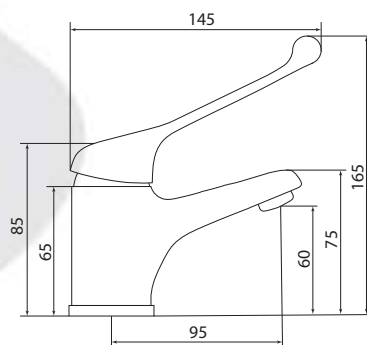
серия

X

СЛ-ОД-Х10 Смеситель для умывальника с литым изливом локтевой, одноручный



Материал корпуса: латунь
Материал ручки: металл
Цвет: хром
Тип затвора: керамический картридж Ø35 мм, угол поворота 100°
Тип крепления: универсальная монтажная гайка
Тип подводки для воды: гибкая подводка в двухцветной оплетке из фибронеилона, L=500 мм
Тип аэратора: пластиковый, монетарный



Больше информации на сайте:

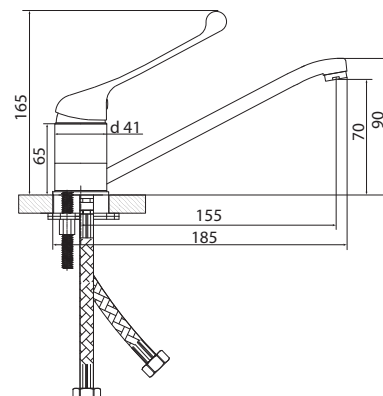


СЛ-ОД-Х20

Смеситель для мойки, локтевой, излив 150 мм, одноручный



Материал корпуса: латунь
Материал ручки: металл
Цвет: хром
Тип затвора: керамический картридж Ø35 мм, угол поворота 100°
Тип крепления: монтажный комплект со шпилькой
Тип подводки для воды: гибкая подводка в двухцветной оплетке из фибронеилона, L=500 мм
Тип аэратора: пластиковый с металлическими сетками



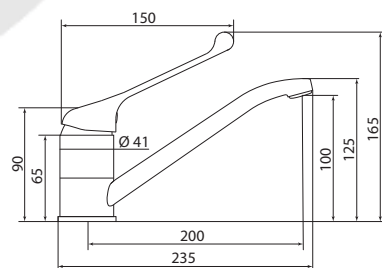
Больше информации на сайте:



СЛ-ОД-Х21 Смеситель для мойки с длинным изливом, локтевой, одноручный



Материал корпуса: латунь
Материал ручки: металл
Цвет: хром
Тип затвора: керамический картридж Ø35 мм, угол поворота 100°
Тип крепления: универсальная монтажная гайка
Тип подводки для воды: гибкая подводка в двухцветной оплетке из фибронеилона, L=500 мм
Тип аэратора: пластиковый, монетарный



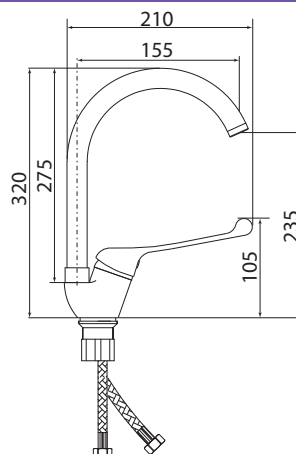
Больше информации на сайте:



СЛ-ОД-Х22 Смеситель для мойки с высоким изливом, локтевой, одноручный



Материал корпуса: латунь
Материал ручки: металл
Цвет: хром
Тип затвора: керамический картридж Ø35 мм, угол поворота 100°
Тип крепления: универсальная монтажная гайка
Тип подводки для воды: гибкая подводка в двухцветной оплетке из фибронеилона, L=500 мм
Тип аэратора: пластиковый в металлическом корпусе



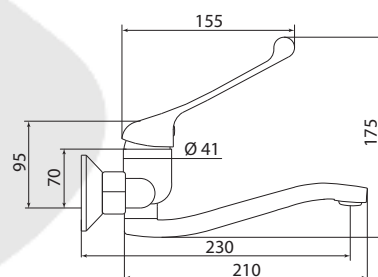
Больше информации на сайте:



СЛ-ОД-Х24 Смеситель для мойки настенный локтевой, одноручный



Материал корпуса: латунь
Материал ручки: металл
Цвет: хром
Тип затвора: керамический картридж Ø35 мм, угол поворота 100°
Тип крепления: эксцентрики, отражатели
Тип аэратора: пластиковый, монетарный



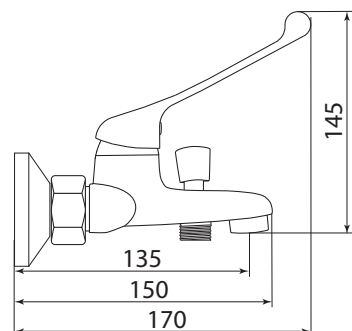
Больше информации на сайте:



СЛ-ОД-Х30 Смеситель для ванны с коротким литым изливом, локтевой, одноручный



Материал корпуса: латунь
Материал ручки: металл
Цвет: хром
Тип затвора: керамический картридж Ø35 мм, угол поворота 100°
Тип крепления: эксцентрики, отражатели
Тип дивертора: кнопочный, вытяжной
Тип шланга: нержавеющая сталь, двойной замок, L=1500 мм
Тип лейки: лейка душевая, 1 режим
Тип аэратора: пластиковый с металлическими сетками



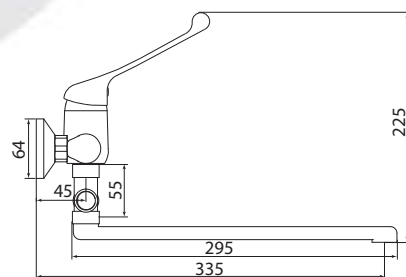
Больше информации на сайте:



СЛ-ОД-Х31 Смеситель для ванны универсальный, локтевой, одноручный, Х31



Материал корпуса: латунь
Материал ручки: металл
Цвет: хром
Тип затвора: керамический картридж Ø35 мм, угол поворота 100°
Тип крепления: эксцентрики, отражатели
Тип дивертора: кнопочный, вытяжной
Тип шланга: нержавеющая сталь, двойной замок, L=1500мм
Тип лейки: лейка душевая, 1 режим
Тип аэратора: пластиковый с металлическими сетками



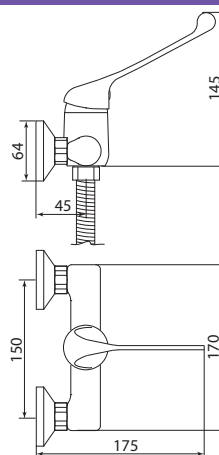
Больше информации на сайте:



СЛ-ОД-Х40 Смеситель для душа, локтевой, одноручный, Х40



Материал корпуса: латунь
Материал ручки: металл
Цвет: хром
Тип затвора: керамический картридж Ø35 мм, угол поворота 100°
Тип крепления: эксцентрики, отражатели
Тип шланга: нержавеющая сталь, двойной замок, L=1500мм
Тип лейки: лейка душевая, 1 режим
Тип крепления лейки: настенный



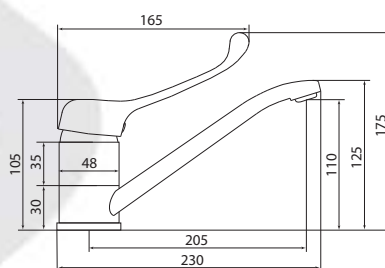
Больше информации на сайте:



СЛ-ОД-Х81 Смеситель для мойки с длинным изливом локтевой, одноручный



Материал корпуса: латунь
Материал ручки: металл
Цвет: хром
Тип затвора: керамический картридж Ø40 мм, угол поворота 100°
Тип крепления: универсальная монтажная гайка
Тип подводки для воды: гибкая подводка в двухцветной оплетке из фибронеилона, L=500 мм
Тип аэратора: пластиковый, монетарный



Больше информации на сайте:



Аксессуары и запасные части



Аксессуары и запасные части для смесителей. Даже если эти смесители - не Славен.

Картридж керамический, 35 мм	Картридж керамический, 40 мм	Вентильная головка, затвор керамика, антишум, 20 шлицов	Держатель для лейки настенный
СЛ-ЗП-002	СЛ-ЗП-003	СЛ-ЗП-012	СЛ-ЗП-040
			
Аэратор монетарный, пластиковый	Аэратор Кухонный помощник	Комплект для монтажа	Универсальная монтажная гайка
СЛ-ЗП-004	СЛ-ЗП-005	СЛ-ЗП-018	СЛ-ЗП-042
			

Шланг для душа, 1500 мм	Шланг для душа Прораб, 1500 мм	Душевая лейка круглая, Ø 70 мм	Душевая лейка прямоугольная
СЛ-ЗП-015	СЛ-ЗП-057	СЛ-ЗП-016	СЛ-ЗП-048
			
Душевая лейка круглая, Ø 100 мм	Душевая лейка круглая, Ø 90 мм, 5 режимов	Душевая лейка круглая, Ø 110 мм, 4 режима	Душевая лейка Прораб
СЛ-ЗП-049	СЛ-ЗП-050	СЛ-ЗП-051	СЛ-ЗП-053
			
Лейка гигиеническая	Штанга для душа, Ø 19 мм	Штанга для душа, Ø 25 мм	Стойка для душа, Ø 16 мм
СЛ-ЗП-224	СЛ-ЗП-045	СЛ-ЗП-046	СЛ-ЗП-047
			
Отражатели круглые, высота 20 мм	Отражатели конусные, высота 20 мм	Отражатели круглые, высота 30 мм	Отражатели конусные, высота 25 мм
СЛ-ЗП-010	СЛ-ЗП-011	СЛ-ЗП-022	СЛ-ЗП-023
			
Отражатели квадратные	Мыльница, пластик, соединение Ø 19 мм	Мыльница прозрачная, пластик, соединение Ø 27 мм	Мыльница, пластик, хром, соединение Ø 25 мм
СЛ-ЗП-054	СЛ-ЗП-052	СЛ-ЗП-073	СЛ-ЗП-074
			

Изливы для смесителей

Плоские изливы из нержавеющей стали

Излив плоский, 300 мм	СЛ-ЗП-001
Излив плоский, 350 мм	СЛ-ЗП-055
Излив плоский, 400 мм	СЛ-ЗП-056
Излив плоский, 450 мм	СЛ-ЗП-006
Излив плоский, 500 мм	СЛ-ЗП-007



Цветные гибкие изливы

Излив гибкий, черный	СЛ-ЗП-061
Излив гибкий, белый	СЛ-ЗП-062
Излив гибкий, красный	СЛ-ЗП-063
Излив гибкий, синий	СЛ-ЗП-064



Гибкие изливы из силикона

Излив гибкий из силикона, белый	СЛ-ЗП-098
Излив гибкий из силикона, черный	СЛ-ЗП-099
Излив гибкий из силикона, серый	СЛ-ЗП-113
Излив гибкий из силикона, красный	СЛ-ЗП-114
Излив гибкий из силикона, синий	СЛ-ЗП-115



Гибкие изливы из нержавеющей стали

Излив гибкий, нержавеющая сталь, комплект с 2P аэратором	СЛ-ЗП-071
--	-----------



Гибкая подводка

Соединение	Длина	Количество	Цвет	Оплетка	Артикул
Штуцер 32/42 мм	500 мм	Пара	Красный + синий	Нейлон	СЛ-ЗП-008
Штуцер 32/42 мм	600 мм	Пара	Красный + синий	Нейлон	СЛ-ЗП-009
Штуцер 32/42 мм	400 мм	Пара	Стальной	Нержавеющая сталь	СЛ-ЗП-014
Штуцер 32/42 мм	800 мм	Пара	Красный + синий	Нейлон	СЛ-ЗП-020
Штуцер 32/42 мм	1000 мм	Пара	Красный + синий	Нейлон	СЛ-ЗП-021
Штуцер 95/105 мм	500 мм	Пара	Красный + синий	Нейлон	СЛ-ЗП-024
Штуцер 60/70 мм	500 мм	Пара	Красный + синий	Нейлон	СЛ-ЗП-069
Штуцер 60/70 мм	600 мм	Пара	Красный + синий	Нейлон	СЛ-ЗП-070
Штуцер 32/42 мм	500 мм	Пара	Стальной	Нержавеющая сталь	СЛ-ЗП-072
Гайка – гайка	500 мм	Штука	Красный	Нейлон	СЛ-ЗП-076
Гайка – гайка	600 мм	Штука	Красный	Нейлон	СЛ-ЗП-077
Гайка – гайка	800 мм	Штука	Красный	Нейлон	СЛ-ЗП-078
Гайка – гайка	1000 мм	Штука	Красный	Нейлон	СЛ-ЗП-079
Гайка – гайка	1200 мм	Штука	Красный	Нейлон	СЛ-ЗП-080
Гайка – гайка	1500 мм	Штука	Красный	Нейлон	СЛ-ЗП-081
Гайка – гайка	2000 мм	Штука	Красный	Нейлон	СЛ-ЗП-082
Гайка – гайка	500 мм	Штука	Синий	Нейлон	СЛ-ЗП-083
Гайка – гайка	600 мм	Штука	Синий	Нейлон	СЛ-ЗП-084
Гайка – гайка	800 мм	Штука	Синий	Нейлон	СЛ-ЗП-085
Гайка – гайка	1000 мм	Штука	Синий	Нейлон	СЛ-ЗП-086
Гайка – гайка	1200 мм	Штука	Синий	Нейлон	СЛ-ЗП-087
Гайка – гайка	1500 мм	Штука	Синий	Нейлон	СЛ-ЗП-088
Гайка – гайка	2000 мм	Штука	Синий	Нейлон	СЛ-ЗП-089



Сотрудничество

Приглашаем к сотрудничеству!

Продукция СЛАВЕН реализуется на территории 50 городов, а также на крупнейших интернет-площадках. Мы активно развиваемся и стремимся к расширению дилерской сети СЛАВЕН. Приглашаем к сотрудничеству розничные и оптовые торговые компании!



Ответственность

Мы предоставляем честную гарантию на продукцию и имеем сервисную службу во всех городах присутствия



Обучение

Для увеличения эффективности продаж мы проводим тренинги для персонала партнеров



Цена

Смесители СЛАВЕН производятся в России, поэтому мы предлагаем справедливую, конкурентную цену



Поддержка

Ответы на любые вопросы о продукции СЛАВЕН. Вы можете получить у персонального менеджера



Сайт

Мы размещаем на сайте нашей компании актуальную информацию о партнерах и местах продаж



Надежность

Продукция СЛАВЕН имеет гарантию до 8 лет, надежность смесителей застрахована

Мы сотрудничаем с нашими партнерами в рамках маркетинговой политики, предоставляем брендированные стойки, каталоги, сувенирную продукцию, а также готовы оказать поддержку в запуске рекламных акций и изготовлении рекламной продукции.

Станьте дилером СЛАВЕН в своем регионе!

Свяжитесь с нами и получите коммерческое предложение от персонального менеджера:



Москва, ул. Орджоникидзе, д. 11, стр. 1А, пом. III
+7 (495) 245-02-40
info@slaven.su
www.slaven.su



ООО «СЛАВЕН»
115419, г. Москва, ул. Орджоникидзе, д. 11, стр. 1А,
пом. III
Телефон (с 8:00 до 17:00 МСК):
+7 495 245 02 40
Единая сервисная служба:
+7 800 555 97 45
www.slaven.su
info@slaven.su

Вся продукция изготовлена согласно техническим условиям ТУ 4951-001-44460978-2015 от 07.07.2015 г., разработанным в ИЦ «Сантехоборудование» НИИ «Сантехники» под контролем ООО «СЛАВЕН».

Настоящий каталог носит информационный характер и ни при каких условиях не является публичной офертой, определяемой положениями статьи 437 ч.2 Гражданского кодекса Российской Федерации. Комплектация и характеристики оборудования могут быть изменены без предварительного уведомления и без каких-либо обязательств со стороны производителя.